

РУКОВОДСТВО ПО ЭКСПЛУАТАЦИИ
И
КАТАЛОГ ДЕТАЛЕЙ

ВАКУУМНАЯ СЕЯЛКА
2007

АМИТИ
ТЕХНОЛОДЖИ



2800 7-ая Северная Авеню
Фарго, Северная Дакота

Тел.: (701) 232-4199
Факс: (701) 234-1716
www.amitytech.com

ГАРАНТИЯ ИЗГОТОВИТЕЛЯ

Изготовитель гарантирует, что сельскохозяйственное оборудование (в дальнейшем – «Техника»), проданное Покупателю, не имеет производственных дефектов, равно как и дефектов материалов, из которых оно изготовлено. Гарантийный срок – 12 месяцев со дня поставки Техники Покупателю.

Если в течение гарантийного срока выявится какой-либо дефект Техники и Покупатель письменно сообщит об этом Изготовителю или его представителю, Изготовитель обязуется по своему усмотрению и за свой счёт устранить неисправность или заменить неисправные узлы и детали.

Рекламации по гарантии на Технику должны быть подписаны Покупателем и направлены Изготовителю или его представителю посредством факсимильной связи в течение 7 (семи) дней с момента выхода из строя детали Техники.

Рекламация должна содержать следующие сведения:

- наименование, адрес и телефон владельца Техники;
- серийный номер Техники;
- количество наработки (гектар);
- местонахождение Техники;
- номер по каталогу вышедшего из строя узла или детали;
- точное местонахождение вышедшего из строя узла или детали;
- характер дефекта или повреждения.

Из гарантии исключаются нормальный износ, износ деталей и узлов, происшедший в результате поломки или повреждений Техники из-за неправильной эксплуатации Техники и/или небрежного отношения к выполнению инструкций Изготовителя по эксплуатации, другим, не зависящим от Изготовителя причинам.

Гарантия не покрывает затраты, не связанные напрямую с условиями действия гарантии, в частности, ущерб урожаю, выход из строя иной техники, телефонные переговоры по вопросам ремонта, обычные эксплуатационные расходы, оплата сверхурочных работ, случайные повреждения и другие материальные убытки, претензии или травмы.

Изготовитель не несет ответственности за какие-либо единичные или многочисленные убытки за исключением прямо оговоренных в настоящей гарантии. Настоящая гарантия не покрывает убытки, вызванные узлами, приспособлениями или другим оборудованием, присоединенным к Технике для совместной эксплуатации.

Настоящая гарантия аннулируется в случае нарушения Покупателем условий эксплуатации Техники или внесения дополнений или изменений в конструкцию Техники без письменного согласия на то Изготовителя. Гарантия действует только при использовании Техники по ее назначению в сельском хозяйстве.

БЕЗОПАСНОСТЬ

Вы отвечаете за БЕЗОПАСНОЕ использование Вашей сеялки. Вы должны обеспечить, чтобы Вы сами, а также любое другое лицо, которое будет управлять сеялкой, ремонтировать ее или работать рядом с ней, были знакомы с указаниями по эксплуатации и обслуживанию, а также правилами техники БЕЗОПАСНОСТИ, перечисленными в настоящем руководстве. Настоящее руководство проведет Вас шаг за шагом через рабочий процесс и предупредит о необходимых мерах предосторожности, которые Вы должны предпринять во время использования техники.

Запомните, от Вас зависит БЕЗОПАСНОСТЬ. Рекомендуемые меры безопасности защитят не только Вас лично, но также и окружающих. Включите эти меры безопасности в общую программу по технике безопасности Вашего предприятия. Удостоверьтесь, что КАЖДЫЙ механизатор знаком с рекомендуемыми предписаниями по эксплуатации и ремонту и соблюдает технику безопасности. Большинство несчастных случаев можно предотвратить. Нарушая предписанные меры безопасности, Вы подвергаете риску Вашу жизнь и здоровье.

- Важнейшее правило техники безопасности – БЕЗОПАСНЫЙ механизатор. Механизатор обязан прочитать, усвоить и следовать всем предписаниям, относящимся к правилам эксплуатации и технике безопасности. Все несчастные случаи можно избежать.
- Лицо, не прочитавшее и не усвоившее все правила эксплуатации и техники безопасности, не допускается к эксплуатации оборудования. Необученный механизатор подвергает себя и находящихся рядом людей риску причинения увечий или смерти.
- Внесение изменений в конструкцию сеялки строго запрещается! Несанкционированные изменения конструкции сеялки может отрицательно повлиять на ее работу и/или безопасность, а также сократить срок службы.

ОБЩИЕ МЕРЫ БЕЗОПАСНОСТИ

1. Прежде чем приступить к эксплуатации, обслуживанию или регулировке сеялки, прочитайте и уясните настоящее руководство по эксплуатации, а также предупредительные знаки.
2. Перед началом работы установите и надлежащим образом закрепите все предохранительные приспособления и щитки.
3. Имейте под рукой аптечку первой помощи и знайте, как ею пользоваться.
4. Имейте под рукой огнетушитель и знайте, как им пользоваться.
5. Перед пуском и эксплуатацией сеялки освободите рабочую зону от посторонних лиц и предметов.
6. Прежде чем приступить к обслуживанию, регулировке, ремонту или отсоединению, заглушите двигатель трактора, переключите тормоз в режим парковки, извлеките ключ зажигания из замка и дождитесь, пока остановятся все движущиеся части.
7. Ежегодно проводите с механизаторами курс занятий по технике безопасности.
8. Пользуйтесь наушниками для защиты от длительного воздействия сильного шума.

МЕРЫ БЕЗОПАСНОСТИ ВО ВРЕМЯ ЭКСПЛУАТАЦИИ

1. Эксплуатация машины разрешается только в соответствии с настоящей инструкцией.
2. Не допускается нахождения людей на сеялке или тракторе во время работы или транспортировки.
3. Перед началом работы установите и надлежащим образом закрепите все предохранительные приспособления и щитки.
4. Запрещается работать в неудобной и развевающейся одежде.
5. Запрещается трогать руками вращающиеся органы машины.
6. Прежде чем приступить к обслуживанию, регулировке, ремонту или отсоединению, заглушите двигатель трактора, переключите тормоз в режим парковки, извлеките ключ зажигания из замка и

- дождитесь, пока остановятся все движущиеся части.
7. Перед началом работы убедитесь, что тракторные рычаги в нейтральном положении.
 8. Посторонним лицам запрещается находиться вблизи работающей машины, особенно детям.
 9. Будьте осторожны при ремонте гидравлической системы высокого давления, а также при работе рядом с ней. Используйте защитные очки и перчатки при поисках утечки. При утечке используйте кусок фанеры или картона в качестве заслонки.
 10. Перед пуском давления в гидравлическую систему убедитесь, что все части закреплены и железные трубки, шлагши и наконечники не повреждены.

МЕРЫ БЕЗОПАСНОСТИ ВО ВРЕМЯ РЕМОНТА

1. Прежде чем приступить к ремонту или регулировке сеялки, прочитайте и выясните ВСЮ информацию в настоящем руководстве по эксплуатации.
 2. Прежде чем приступить к обслуживанию, регулировке, ремонту или отсоединению, заглушите двигатель трактора, переключите тормоз в режим парковки, извлеките ключ зажигания из замка и дождитесь, пока остановятся все движущиеся части.
 3. Будьте осторожны при ремонте гидравлической системы высокого давления, а также при работе рядом с ней. Используйте защитные очки и перчатки при поисках утечки. При утечке используйте кусок фанеры или картона в качестве заслонки.
 4. Перед пуском давления в гидравлическую систему убедитесь, что все части закреплены и железные трубки, шлагши и наконечники не повреждены.
 5. В случае попадания концентрированного потока гидравлического масла, находящегося под давлением, незамедлительно обратитесь ко врачу для предотвращения отравления и инфекции.
6. Запрещается трогать руками вращающиеся органы машины.
 7. Запрещается работать в неудобной и развевающейся одежде.
 8. Посторонним лицам запрещается находиться вблизи ремонта и настройки машины, особенно детям.
 9. Ежегодно проводите с мезанизаторами курс занятий по технике безопасности.

МЕРЫ БЕЗОПАСНОСТИ ПРИ РАБОТЕ С ГИДРАВЛИЧЕСКОЙ СИСТЕМОЙ

1. Удостоверьтесь, что все части гидравлической системы находятся в надлежащем состоянии, содержатся в чистоте и надежно закреплены.
2. Замените все шланги и металлические трубки, если они изношены, порезаны, истерты, сплющены или погнуты.
3. Не пытайтесь устанавливать на шланги, метталические трубки и соединения временные средства ремонта, такие как пленку, хомут или замазку. Гидравлическая система работает под очень высоким давлением. Подобный ремонт непредвиденно откажет и создаст опасную и рисковую ситуацию.
4. Используйте защитные очки и перчатки при поисках утечки. При утечке используйте кусок фанеры или картона в качестве заслонки.
5. В случае попадания концентрированного потока гидравлического масла, находящегося под давлением, незамедлительно обратитесь ко врачу для предотвращения отравления и инфекции.

МЕРЫ БЕЗОПАСНОСТИ ПРИ ХРАНЕНИИ

1. В межсезонье по возможности храните сеялку в ангаре или гараже.
2. Храните сеялку на расстоянии от зоны человеческой активности.
3. Не позволяйте детям находиться вблизи сеялки во время хранения.
4. Удостоверьтесь, что прицепное устройство твердо закреплено. Используйте деревянные бруски для обеспечения твердой основы.

МЕРЫ БЕЗОПАСНОСТИ ПРИ РЕМОНТЕ КОЛЕС

1. Несоблюдение техники безопасности при установке покрышки на обод или колесо может повлечь взрыв, опасный для жизни и здоровья.
2. Не пытайтесь самостоятельно установить покрышку при отсутствии надлежащего оборудования и опыта установки покрышек.
3. Обратитесь к дилеру «Амити Технолджи» или в специализированную сервисную компанию.

РАЗМЕР СЕЯЛКИ В СВЕРНУТОМ ВИДЕ

24-рядная модель, междурядье 56 см

Длина: 7.92 м
Высота: 3.2 м
Ширина: 7.16 м
Вес: 8573 кг

24-рядная модель, междурядье 45 см

Длина: 7.92 м
Высота: 3.2 м
Ширина: 6 м
Вес: 9344 кг

БУДЬТЕ ОСТОРОЖНЫ ПРИ ТЕХНИЧЕСКОМ ОБСЛУЖИВАНИИ!

ВНИМАНИЕ:



1. При обслуживании машины трактор должен находиться на стояночном тормозе с заглушенным двигателем.
2. Опустите крылья до предела и выставьте транспортные замки, закрепляющие цилиндры, прежде чем начинать работу возле сеялки или под ней.
3. При отсутствии транспортных замков закрепите раму подъемными опорами.

МЕРЫ БЕЗОПАСНОСТИ:

Внимательно изучите инструкцию по эксплуатации перед началом работы. Техническое обслуживание должно производиться на сухой и свободной от посторонних предметов площадке.

Смазка и ремонт машины во время движения рабочих органов строго запрещается. Не приближайтесь к вращающимся частям, не допускайте попадание одежды. Техническое обслуживание допускается только после полной остановки машины и при заглушенном двигателе трактора. Выньте ключ из замка зажигания. Опустите машину как можно ниже. Подождите, пока машина остынет.

Надежно закрепите органы машины, поднятые для технического обслуживания.

Все части должны поддерживаться в надлежащем состоянии и быть правильно установлены. Все повреждения должны быть устранены немедленно. Своевременно производите замену изношенных или поломанных частей. Накопления смазки, масла или грязи должны быть устранены.



БУДЬТЕ ОСТОРОЖНЫ ПРИ РЕМОНТЕ КОЛЕС!

ВНИМАНИЕ: Снятие покрышки с обода вызвоопасно и может повлечь увечье либо смерть.

Не пытайтесь самостоятельно установить покрышку при отсутствии надлежащего оборудования и опыта установки покрышек. В таком случае обратитесь к дилеру «Амити Технолоджи» или в специализированную сервисную компанию.

Поддерживайте необходимое давление воздуха в колесах. Не допускайте накачку выше рекомендуемого значения.

При накачке колес нахождение людей перед колесом или над колесом строго запрещается. По возможности используйте длинный шланг и защитную будку.

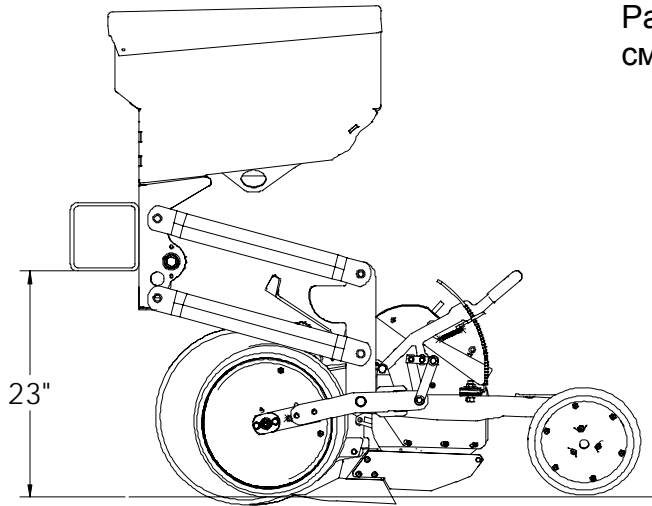
Ежедневно проверяйте покрышки и обода колес. Не допускается использование машины с низкой накачкой колес, порезами, пузырями, повреждениями ободов, а также при отсутствии крепящих болтов и гаек.



НАСТРОЙКА И РЕГУЛИРОВКА

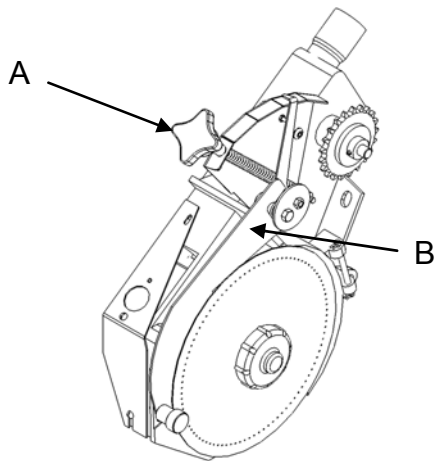
ВЫСОТА РАМЫ

Рама должна находиться на высоте 58.5 см над поверхностью.



УСТАНОВКА РЕГУЛИРОВОЧНОГО РЫЧАГА

Вращение рукоятки «А» против часовой стрелки прикрывает отверстия в высеивающем диске, вращение по часовой стрелке открывает отверстия.



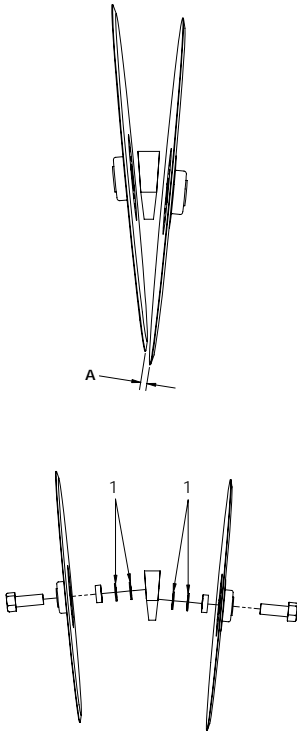
Регулировочный рычаг «В» может устанавливаться в любой точке в пределах движения рычага. В зависимости от размера семян, формы и веса, необходимо проверить установку рычага в поле. В противном случае возможны дублирования семян или пропуски.

РЕГУЛИРОВКА ОТКРЫВАЮЩЕГО ДИСКА

Расстояние А должно быть 0-2 мм. Если зазор больше, удалите шайбу (поз. 1) сначала с одной стороны. При необходимости удалите шайбу с другой стороны. Соберите узел и измерьте зазор.

ВНИМАНИЕ

Чрезмерный зазор способствует накоплению грязи между дисками, вызывая чрезмерную нагрузку на подшипники, которая приводит к их преждевременному износу. Отсутствие шайб (поз. 1) приводит к излишнему зажиму дисков, что также вызывает износ подшипников.



РЕГУЛИРОВКА НАПРАВЛЯЮЩЕГО КОЛЕСА

ВНИМАНИЕ

Очень важно правильно отрегулировать направляющие колеса относительно открывающих дисков. Неправильный или недостаточный зазор между направляющими колесами и открывающими дисками приводит к чрезмерной нагрузке на подшипники направляющего колеса и открывающего диска. В результате происходит преждевременный износ подшипников.

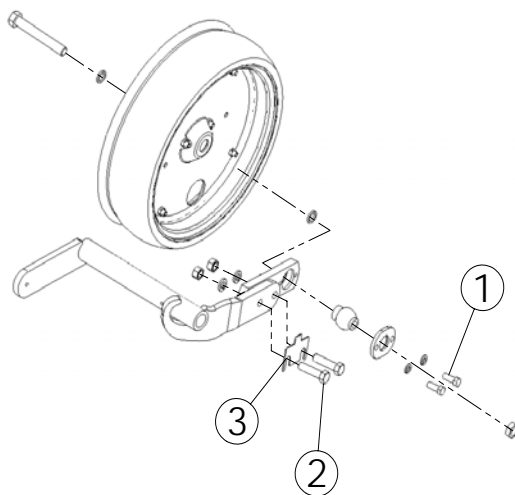
Направляющие колеса должны быть установлены таким способом, чтобы слегка и равномерно касаться открывающих дисков при глубине, равной или немного превышающей максимально допустимую глубину заделки.

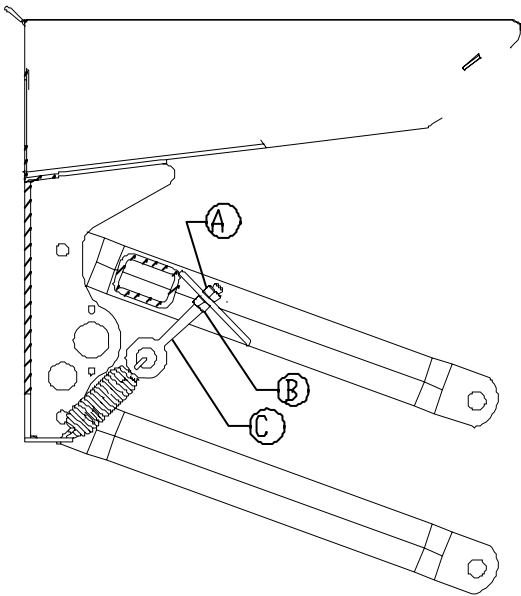
Пример: Глубина заделки 38 мм. Поместите брус 38 мм под правое и левое направляющее колесо, опуская высевающий аппарат на ровную поверхность. Примечание: 1) Необходимо обеспечить равномерность высоты основной рамы при опускании высевающих аппаратов во время регулировки. 2) Глубина заделки не может быть настроена таким способом и должна быть рассчитана согласно указаний, изложенных в руководстве по эксплуатации (с. 10), с окончательной настройкой в поле.

При правильном расстоянии между направляющим колесом и башмаком, направляющее колесо должно слегка и равномерно касаться открывающих дисков. При любом зажиме или замедлении колеса из-за контакта с диском необходимо провести регулировку колес.

При необходимости регулировки направляющих колес:

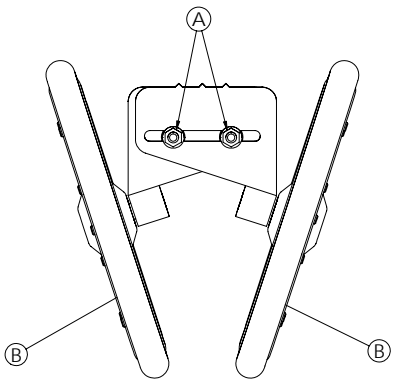
1. Ослабьте два болта (поз. 1), придерживая шаровую опору.
2. Установите направляющее колесо под углом, соответствующим углу диска, стараясь устранить давление между колесами и диском.
3. Затяните болты (поз. 1) и измерьте зазор между колесами и диском.
4. При необходимости дополнительной регулировки зазора ослабьте болты (поз. 2) и удалите прокладку (поз. 3).
5. Затяните болты (поз. 2) и повторите шаги 1-3.





РЕГУЛИРОВКА ПОДЖИМАЮЩИХ ПРУЖИН

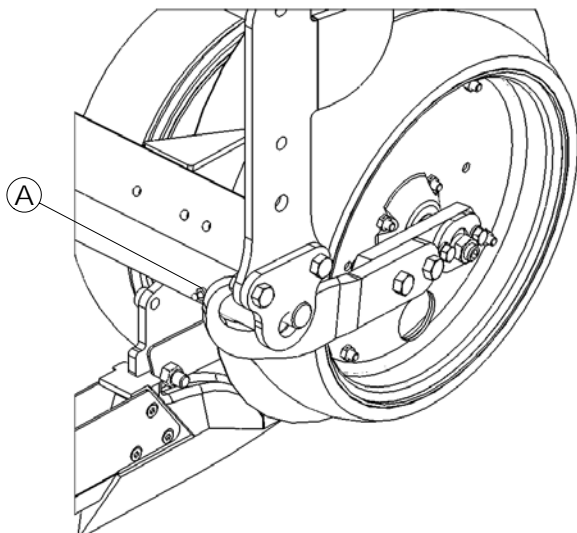
Ослабить гайки «А» и «В».
Установить оба рым-болта на одинаковую длину.



РЕГУЛИРОВКА ПРИКАТЫВАЮЩИХ КОЛЕС

Для установки колес «В» на требуемое расстояние от центра отпустить болты «А». После установки зажать болты «А», выдерживая равное расстояние от колес до центральной отметки.

СМАЗКА

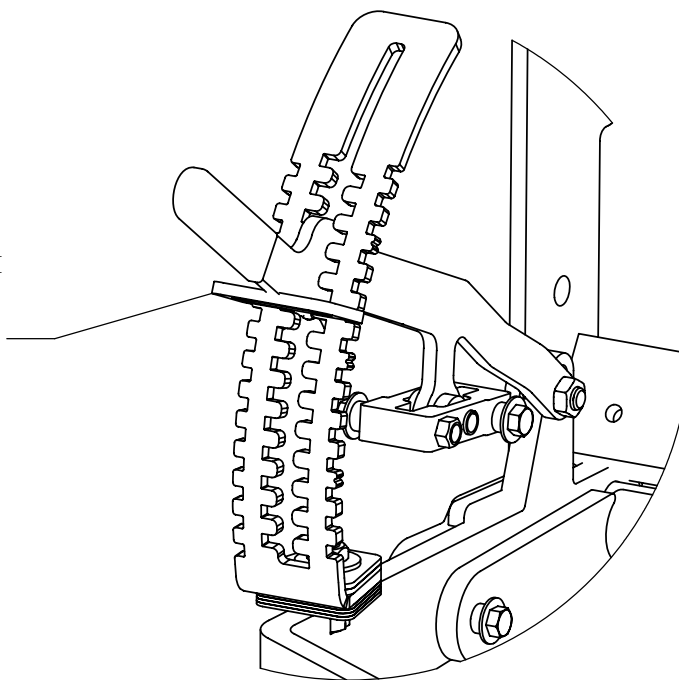


ЕЖЕДНЕВНО ИЛИ КАЖДЫЕ 12 ЧАСОВ:

Ось балансира «А» смазывать солидолом, используя шприц рычажно-плунжерный. Смазку нагнетать до ее появления в зазорах или контрольных отверстиях.

Цепи смазывать автотракторным маслом. Цепи должны быть смазаны ровным слоем кистью.

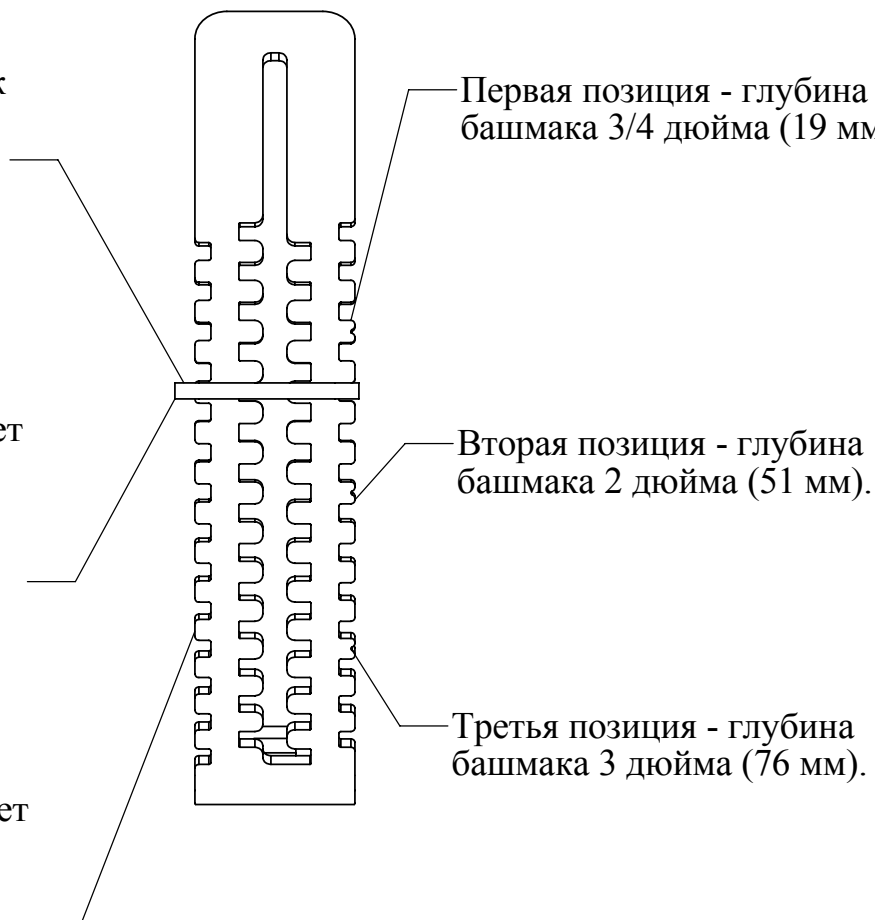
Глубина башмака регулируется стопорной планкой.



Стопорная планка может крепиться как с левой, так и с правой стороны.

Данная позиция указывает на глубину башмака:
 $3/4$ дюйма + $3/8$ дюйма =
 $1 \frac{1}{8}$ дюйма (28 мм).

Каждое деление указывает на изменение глубины
 $1/8$ дюйма (3 мм).



Первая позиция - глубина башмака $3/4$ дюйма (19 мм).

Вторая позиция - глубина башмака 2 дюйма (51 мм).

Третья позиция - глубина башмака 3 дюйма (76 мм).

диск 48 отверстий

Норма высева и шаг высева

Низкий режим (48)

Междурядье 56 см

<u>Ведущая звездочка трансмиссии</u>	<u>Ведомая звездочка трансмиссии</u>	<u>Норма высева (семян/ акр)</u>	<u>Шаг высева (дюйм)</u>	<u>Норма высева (семян/ гектар)</u>	<u>Шаг высева (см)</u>
16	28	21984	13.0	54324	32.9
16	27	22799	12.5	56335	31.8
16	26	23676	12.0	58502	30.6
16	25	24623	11.6	60842	29.4
16	24	25648	11.1	63377	28.2
20	28	27481	10.4	67904	26.4
20	27	28498	10.0	70419	25.4
20	26	29594	9.6	73128	24.5
20	25	30778	9.3	76053	23.5
20	24	32061	8.9	79222	22.6
24	28	32977	8.6	81485	22.0
24	27	34198	8.3	84503	21.2
24	26	35513	8.0	87753	20.4
24	25	36934	7.7	91263	19.6
24	24	38473	7.4	95066	18.8
29	28	39847	7.2	98461	18.2
29	27	41323	6.9	102108	17.5
29	26	42912	6.6	106035	16.9
29	25	44628	6.4	110277	16.2
29	24	46488	6.1	114872	15.6
35	28	48091	5.9	118833	15.1
35	27	49872	5.7	123234	14.5
35	26	51790	5.5	127974	14.0
35	25	53862	5.3	133093	13.4
35	24	56106	5.1	138638	12.9

диск 48 отверстий

Норма высева и шаг высева

Высокий режим (18)

Междурядье 56 см

<u>Ведущая звездочка трансмиссии</u>	<u>Ведомая звездочка трансмиссии</u>	<u>Норма высева (семян/ акр)</u>	<u>Шаг высева (дюйм)</u>	<u>Норма высева (семян/ гектар)</u>	<u>Шаг высева (см)</u>
16	28	58625	4.9	144863	12.4
16	27	60796	4.7	150228	11.9
16	26	63135	4.5	156006	11.5
16	25	65660	4.3	162246	11.0
16	24	68396	4.2	169006	10.6
20	28	73281	3.9	181078	9.9
20	27	75996	3.8	187785	9.5
20	26	78918	3.6	195007	9.2
20	25	82075	3.5	202808	8.8
20	24	85495	3.3	211258	8.5
24	28	87938	3.2	217294	8.2
24	27	91195	3.1	225342	7.9
24	26	94702	3.0	234009	7.6
24	25	98490	2.9	243369	7.4
24	24	102594	2.8	253510	7.1
29	28	106258	2.7	262564	6.8
29	27	110194	2.6	272288	6.6
29	26	114432	2.5	282761	6.3
29	25	119009	2.4	294071	6.1
29	24	123968	2.3	306324	5.8
35	28	128242	2.2	316887	5.6
35	27	132992	2.1	328624	5.4
35	26	138107	2.1	341263	5.2
35	25	143632	2.0	354914	5.0
35	24	149616	1.9	369702	4.8

диск 96 отверстий

Норма высева и шаг высева

Низкий режим (48)

Междурядье 56 см

<u>Ведущая звездочка трансмиссии</u>	<u>Ведомая звездочка трансмиссии</u>	<u>Норма высева (семян/ акр)</u>	<u>Шаг высева (дюйм)</u>	<u>Норма высева (семян/ гектар)</u>	<u>Шаг высева (см)</u>
16	28	43969	6.5	108647	16.5
16	27	45597	6.3	112671	15.9
16	26	47351	6.0	117004	15.3
16	25	49245	5.8	121685	14.7
16	24	51297	5.6	126755	14.1
20	28	54961	5.2	135809	13.2
20	27	56997	5.0	140839	12.7
20	26	59189	4.8	146256	12.2
20	25	61556	4.6	152106	11.8
20	24	64121	4.4	158444	11.3
24	28	65953	4.3	162971	11.0
24	27	68396	4.2	169006	10.6
24	26	71027	4.0	175507	10.2
24	25	73868	3.9	182527	9.8
24	24	76945	3.7	190132	9.4
29	28	79694	3.6	196923	9.1
29	27	82645	3.4	204216	8.8
29	26	85824	3.3	212071	8.4
29	25	89257	3.2	220553	8.1
29	24	92976	3.1	229743	7.8
35	28	96182	3.0	237665	7.5
35	27	99744	2.9	246468	7.3
35	26	103580	2.8	255947	7.0
35	25	107724	2.6	266185	6.7
35	24	112212	2.5	277276	6.5

диск 96 отверстий

Норма высева и шаг высева

Низкий режим (48)

Междурядье 56 см

<u>Ведущая звездочка трансмиссии</u>	<u>Ведомая звездочка трансмиссии</u>	<u>Норма высева (семян/ акр)</u>	<u>Шаг высева (дюйм)</u>	<u>Норма высева (семян/ гектар)</u>	<u>Шаг высева (см)</u>
16	28	117250	2.4	289725	6.2
16	27	121593	2.3	300456	6.0
16	26	126270	2.3	312012	5.7
16	25	131320	2.2	324492	5.5
16	24	136792	2.1	338013	5.3
20	28	146563	1.9	362157	4.9
20	27	151991	1.9	375570	4.8
20	26	157837	1.8	390015	4.6
20	25	164150	1.7	405616	4.4
20	24	170990	1.7	422516	4.2
24	28	175875	1.6	434588	4.1
24	27	182389	1.6	450684	4.0
24	26	189404	1.5	468018	3.8
24	25	196980	1.4	486739	3.7
24	24	205188	1.4	507019	3.5
29	28	212516	1.3	525127	3.4
29	27	220387	1.3	544576	3.3
29	26	228863	1.2	565522	3.2
29	25	238018	1.2	588142	3.0
29	24	247935	1.1	612648	2.9
35	28	256485	1.1	633774	2.8
35	27	265984	1.1	657247	2.7
35	26	276215	1.0	682526	2.6
35	25	287263	1.0	709827	2.5
35	24	299232	1.0	739403	2.4

диск 48 отверстий

Норма высева и шаг высева

Низкий режим (48)

Междурядье 45 см

<u>Ведущая звездочка трансмиссии</u>	<u>Ведомая звездочка трансмиссии</u>	<u>Норма высева (семян/ акр)</u>	<u>Шаг высева (дюйм)</u>	<u>Норма высева (семян/ гектар)</u>	<u>Шаг высева (см)</u>
16	28	27300	13.0	67458	32.9
16	27	28311	12.5	69956	31.8
16	26	29400	12.0	72647	30.6
16	25	30576	11.6	75553	29.4
16	24	31850	11.1	78701	28.2
20	28	34125	10.4	84322	26.4
20	27	35389	10.0	87445	25.4
20	26	36750	9.6	90808	24.5
20	25	38220	9.3	94441	23.5
20	24	39812	8.9	98376	22.6
24	28	40950	8.6	101187	22.0
24	27	42466	8.3	104934	21.2
24	26	44100	8.0	108970	20.4
24	25	45864	7.7	113329	19.6
24	24	47775	7.4	118051	18.8
29	28	49481	7.2	122267	18.2
29	27	51313	6.9	126796	17.5
29	26	53287	6.6	131672	16.9
29	25	55419	6.4	136939	16.2
29	24	57728	6.1	142645	15.6
35	28	59718	5.9	147564	15.1
35	27	61930	5.7	153029	14.5
35	26	64312	5.5	158915	14.0
35	25	66884	5.3	165271	13.4
35	24	69671	5.1	172158	12.9

диск 48 отверстий

Норма высева и шаг высева

Высокий режим (18)

Междурядье 45 см

<u>Ведущая звездочка трансмиссии</u>	<u>Ведомая звездочка трансмиссии</u>	<u>Норма высева (семян/ акр)</u>	<u>Шаг высева (дюйм)</u>	<u>Норма высева (семян/ гектар)</u>	<u>Шаг высева (см)</u>
16	28	72799	4.9	179887	12.4
16	27	75496	4.7	186550	11.9
16	26	78399	4.5	193725	11.5
16	25	81535	4.3	201474	11.0
16	24	84933	4.2	209868	10.6
20	28	90999	3.9	224859	9.9
20	27	94370	3.8	233187	9.5
20	26	97999	3.6	242156	9.2
20	25	101919	3.5	251842	8.8
20	24	106166	3.3	262336	8.5
24	28	109199	3.2	269831	8.2
24	27	113243	3.1	279825	7.9
24	26	117599	3.0	290587	7.6
24	25	122303	2.9	302211	7.4
24	24	127399	2.8	314803	7.1
29	28	131949	2.7	326046	6.8
29	27	136836	2.6	338121	6.6
29	26	142099	2.5	351126	6.3
29	25	147783	2.4	365171	6.1
29	24	153940	2.3	380387	5.8
35	28	159249	2.2	393503	5.6
35	27	165147	2.1	408077	5.4
35	26	171498	2.1	423773	5.2
35	25	178358	2.0	440724	5.0
35	24	185790	1.9	459087	4.8

диск 96 отверстий

Норма высева и шаг высева

Низкий режим (48)

Междурядье 45 см

<u>Ведущая звездочка трансмиссии</u>	<u>Ведомая звездочка трансмиссии</u>	<u>Норма высева (семян/ акр)</u>	<u>Шаг высева (дюйм)</u>	<u>Норма высева (семян/ гектар)</u>	<u>Шаг высева (см)</u>
16	28	54600	6.5	134915	16.5
16	27	56622	6.3	139912	15.9
16	26	58799	6.0	145294	15.3
16	25	61151	5.8	151105	14.7
16	24	63699	5.6	157401	14.1
20	28	68249	5.2	168644	13.2
20	27	70777	5.0	174890	12.7
20	26	73499	4.8	181617	12.2
20	25	76439	4.6	188882	11.8
20	24	79624	4.4	196752	11.3
24	28	81899	4.3	202373	11.0
24	27	84933	4.2	209868	10.6
24	26	88199	4.0	217940	10.2
24	25	91727	3.9	226658	9.8
24	24	95549	3.7	236102	9.4
29	28	98962	3.6	244534	9.1
29	27	102627	3.4	253591	8.8
29	26	106574	3.3	263345	8.4
29	25	110837	3.2	273878	8.1
29	24	115455	3.1	285290	7.8
35	28	119436	3.0	295127	7.5
35	27	123860	2.9	306058	7.3
35	26	128624	2.8	317830	7.0
35	25	133769	2.6	330543	6.7
35	24	139343	2.5	344315	6.5

диск 96 отверстий

Норма высева и шаг высева

Высокий режим (18)

Междурядье 45 см

<u>Ведущая звездочка трансмиссии</u>	<u>Ведомая звездочка трансмиссии</u>	<u>Норма высева (семян/ акр)</u>	<u>Шаг высева (дюйм)</u>	<u>Норма высева (семян/ гектар)</u>	<u>Шаг высева (см)</u>
16	28	145599	2.4	359774	6.2
16	27	150991	2.3	373099	6.0
16	26	156799	2.3	387449	5.7
16	25	163071	2.2	402947	5.5
16	24	169865	2.1	419737	5.3
20	28	181998	1.9	449718	4.9
20	27	188739	1.9	466374	4.8
20	26	195998	1.8	484312	4.6
20	25	203838	1.7	503684	4.4
20	24	212331	1.7	524671	4.2
24	28	218398	1.6	539662	4.1
24	27	226487	1.6	559649	4.0
24	26	235198	1.5	581174	3.8
24	25	244606	1.4	604421	3.7
24	24	254798	1.4	629605	3.5
29	28	263898	1.3	652091	3.4
29	27	273672	1.3	676243	3.3
29	26	284197	1.2	702252	3.2
29	25	295565	1.2	730342	3.0
29	24	307881	1.1	760773	2.9
35	28	318497	1.1	787007	2.8
35	27	330293	1.1	816155	2.7
35	26	342997	1.0	847546	2.6
35	25	356717	1.0	881447	2.5
35	24	371580	1.0	918174	2.4

ТАБЛИЦЫ ДЛЯ ВЫБОРА ВЫСЕИВАЮЩИХ ДИСКОВ

Размер отверстия, мм	Кол-во отверстий	Шаг высева, см	Вид семян
1	48	5,1 - 53,3	Лук, капуста, брокколи и другие мелкие семена
1	96	2,5 - 26,7	
1.75	96	2,5 - 26,7	Сахарная свекла, красная свекла, огурцы, мускусная дыня
2.1	96	2,5 - 26,7	Очень крупные семена свеклы, дражжированные семена, красная свекла
3.5	24	10,2 - 106,7	Подсолнечник, мелкие бобовые, горох, хлопок
3.5	48	5,1 - 53,3	
3.5	96	2,5 - 26,7	
4.5	24	10,2 - 106,7	Соя, кукуруза, мелкие бобовые
4.5	48	5,1 - 53,3	
4.5	72	3,8 - 40	
4.5	96	2,5 - 26,7	
5	24	10,2 - 106,7	Фасоль, кукуруза, маис
5	48	5,1 - 53,3	
5.5	48	5,1 - 53,3	Пятнистая и красная фасоль

Высеивающие диски для различных культур поставляются по отдельному заказу.

РЕКОМЕНДАЦИИ ПО УСТАНОВКЕ ВАКУУМНОГО РЕГУЛЯТОРА

	Размер семян	Размер диска	Деления на шкале
<u>САХАРНАЯ СВЕКЛА</u>	мелкие	96С 1.75	3-8
	средние	96С 1.75	3-8
	крупные	96С 1.75	4-9
	очень крупные	96С 1.75	6-10
	очень крупные	96С 2.10	4-9
<u>ДРАЖИРОВАННЫЕ СЕМЕНА САХАРНОЙ СВЕКЛЫ</u>	мелкие	96С 2.10	10
	обычные	96С 2.10	12
	очень крупные	96С 2.10	20
<u>СОЯ</u>		96С 4.5	15
		72С 4.5	15
<u>КУКУРУЗА</u>		48С 4.5	15
		24С 4.5	15

Приведенные данные имеют рекомендательный характер. Владелец сеялки обязан провести настройку в зависимости от конкретных условий.

Центр высеивающих аппаратов

Междурядье 56 см

Расстояние от рядка до рядка	
Дюйм	См
0	0
22	55.88
44	111.76
66	167.64
88	223.52
110	279.4
132	335.28
154	391.16
176	447.04
198	502.92
220	558.8
242	614.68
264	670.56

Расстояние от центра рамы	
Дюйм	См
0	0
11	27.94
33	83.82
55	139.7
77	195.98
99	251.46
121	307.34
143	363.22
165	419.1
187	474.98
209	530.86
231	586.74
253	642.62

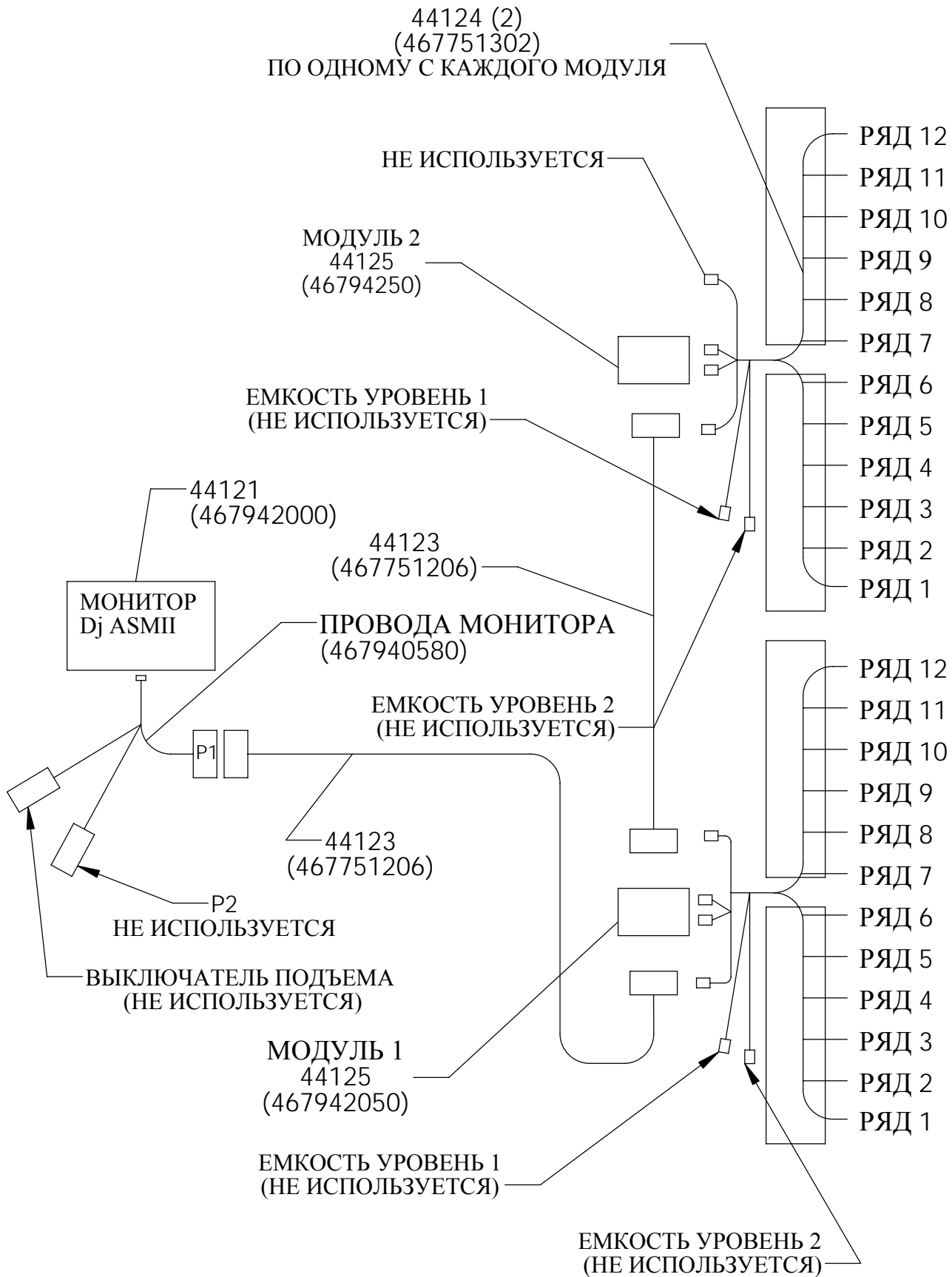
Междурядье 45 см

Расстояние от рядка до рядка	
Дюйм	См
0	0
45	17.72
90	35.43
135	53.15
180	70.87
225	88.58
270	106.3
315	124.02
360	141.73
405	159.45
450	177.17
495	194.88
540	212.6

Расстояние от центра рамы	
Дюйм	См
0	0
22.5	8.86
67.5	26.57
112.5	44.29
157.5	62.01
202.5	79.72
247.5	97.44
292.5	115.16
337.5	132.87
382.5	150.59
427.5	168.31
472.5	186.02
517.5	203.74

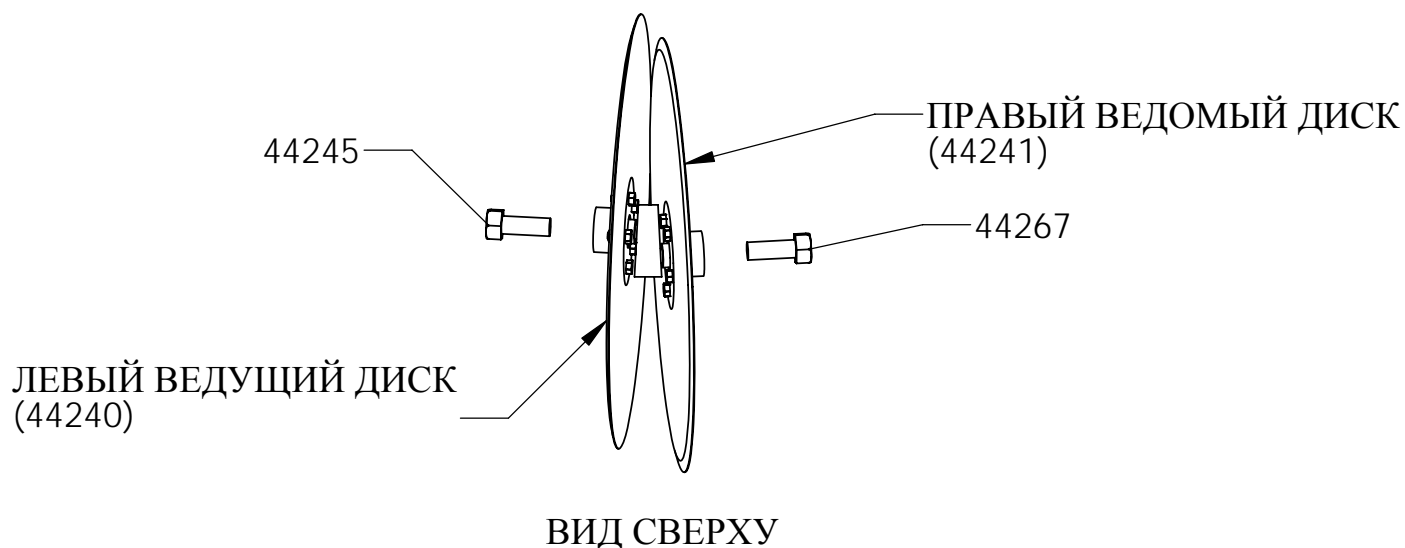
ПЕРЕВОД МЕТРИЧЕСКОЙ СИСТЕМЫ В ИМПЕРИАЛЬНУЮ:

Метрическая система	ИмперIALьная система
1 кг	2,204 фунтов
0,45 кг	1 фунт
0,746 кв	1 л.с.
1 гектар	2,471 акра
0,4 гектара	1 акр
1 км	0,6213 мили
1.61 км	1 миля
1 л	0.264 галлонов = 1,056 кварт = 61 куб. дюймов
3,78 л	1 галлон
(Цельсий * 1.8) + 32	Фаренгейт
Цельсий	(Фаренгейт – 32) / 1,8
6,895 кПа	1 фунтов на кв. дюйм
1,356 Н * м	1 фут на фунт
1 см	0,39 дюйма
2,54 см	1 дюйм
30 см	1 фут
35.239 L	1 bushel



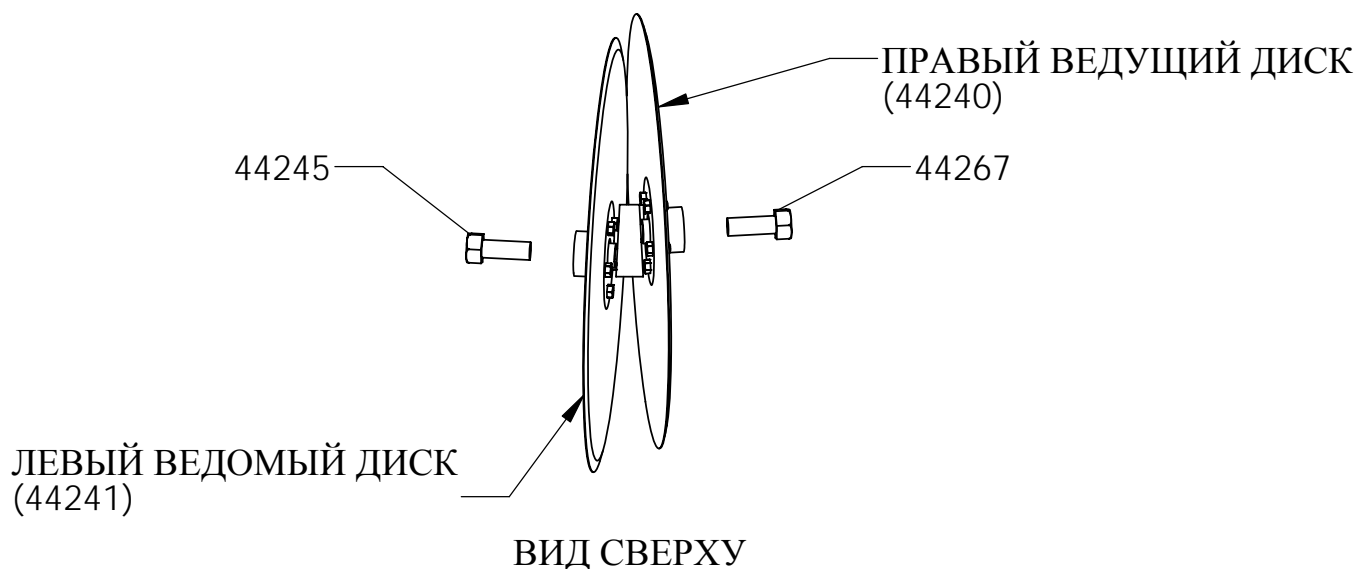
ЗАПРЕЩАЕТСЯ СОЕДИНЯТЬ ЕМКОСТЬ УРОВЕНЬ 1 И ЕМКОСТЬ УРОВЕНЬ 2 ВМЕСТЕ.

ЛЕВЫЙ ВЕДУЩИЙ ОТКРЫВАЮЩИЙ ДИСК



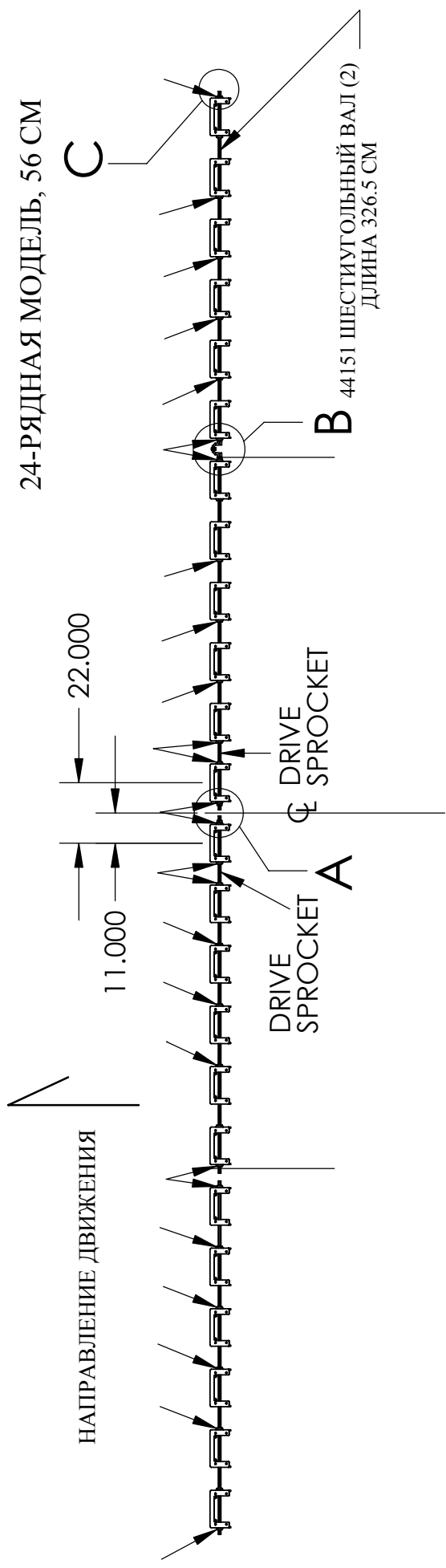
ЛЕВЫЙ ВЕДУЩИЙ ОТКРЫВАЮЩИЙ ДИСК
КРЕПИТСЯ С ПРАВОЙ СТОРОНЫ СЕЯЛКИ

ПРАВЫЙ ВЕДУЩИЙ ОТКРЫВАЮЩИЙ ДИСК



ПРАВЫЙ ВЕДУЩИЙ ОТКРЫВАЮЩИЙ ДИСК
КРЕПИТСЯ С ЛЕВОЙ СТОРОНЫ СЕЯЛКИ

24-РЯДНАЯ МОДЕЛЬ, 56 CM

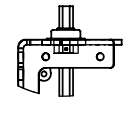
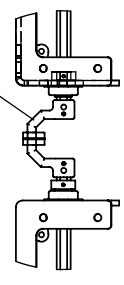
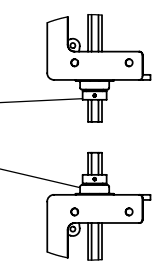


ВЫСЕИВАЮЩИЕ АППАРАТЫ С ПРАВОЙМИ ВЕДУЩИМИ ДИСКАМИ КРЕПЯТСЯ С ЛЕВОЙ СТОРОНЫ

ВЫСЕИВАЮЩИЕ АППАРАТЫ С ЛЕВЫМИ ВЕДУЩИМИ ДИСКАМИ КРЕПЯТСЯ С ПРАВОЙ СТОРОНЫ

6388 ПОДШИПНИК

44148 БЫСТРОСЪЕМНАЯ МУФТА КРЕПИТСЯ ЦИЛИНДРИЧЕСКИМ ШТИФТОМ 58290 (0.64 X 5.72 CM)



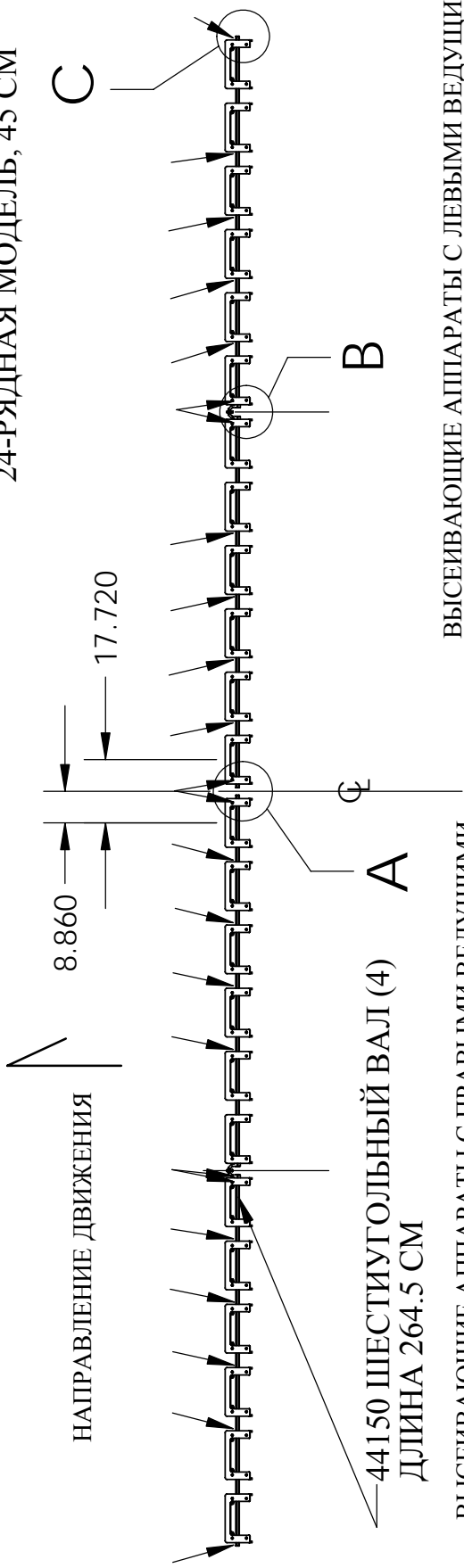
ДЕТАЛЬ А
МАСШТАБ 1:14

ДЕТАЛЬ В
МАСШТАБ 1:14

ДЕТАЛЬ С
МАСШТАБ 1:14

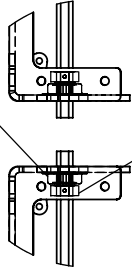
РАСПОЛОЖЕНИЕ ШЕСТИУГОЛЬНЫХ ПОДШИПНИКОВ НА КРЕПЛЕНИИ ВЫСЕИВАЮЩИХ АППАРАТОВ РАЗНОЕ. ПОДШИПНИКИ МОГУТ УСТАНОВЛИВАТЬСЯ КАК ВНУТРИ, ТАК И СНАРУЖИ КРЕПЛЕНИЯ.

24-РЯДНАЯ МОДЕЛЬ, 45 CM



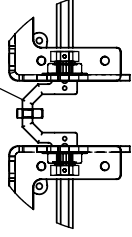
63828

ПОДШИПНИК



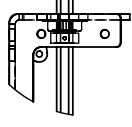
44153 ЛСТОПОРНЫЙ
ФЛАНЕЦ

ДЕТАЛЬ А
МАСШТАБ 1:12



ДЕТАЛЬ В
МАСШТАБ 1:12

44149 БЫСТРОСЪЕМНАЯ МУФТА КРЕПИТСЯ
ЦИЛИНДРИЧЕСКИМ ШТИФТОМ 58290
(0.64 X 5.72 CM)



ДЕТАЛЬ С
МАСШТАБ 1:12

РАСПОЛОЖЕНИЕ ШЕСТИУГОЛЬНЫХ ПОДШИПНИКОВ НА КРЕПЛЕНИИ ВЫСЕЙВАЮЩИХ АППАРАТОВ РАЗНОЕ. ПОДШИПНИКИ МОГУТ УСТАНАВЛИВАТЬСЯ КАК ВНУТРИ, ТАК И СНАРУЖИ КРЕПЛЕНИЯ.

ЗАТЯГИВАНИЕ БОЛТОВ:

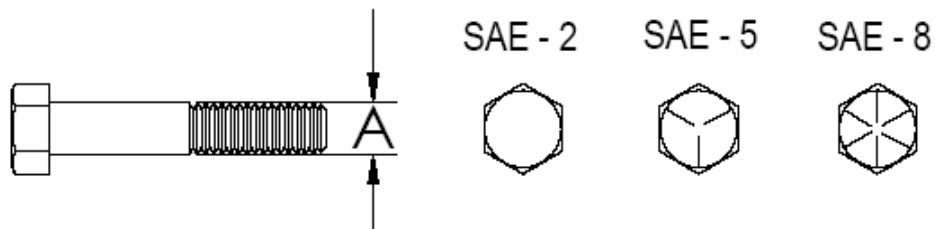
Обозначение болтов указано для американской резьбы «coarse». Данное обозначение не применимо для другой системы резьбы, а также и если указаны другие рекомендации по затягиванию. Периодически проверяйте затягивание болтов.

Срезные болты выходят из строя при определенной нагрузке. Всегда заменяйте срезные болты аналогичными.

Крепежи должны заменяться болтами аналогичной или более высокой марки. Если используются болты более высокой марки, они должны затягиваться наравне с оригинальными.

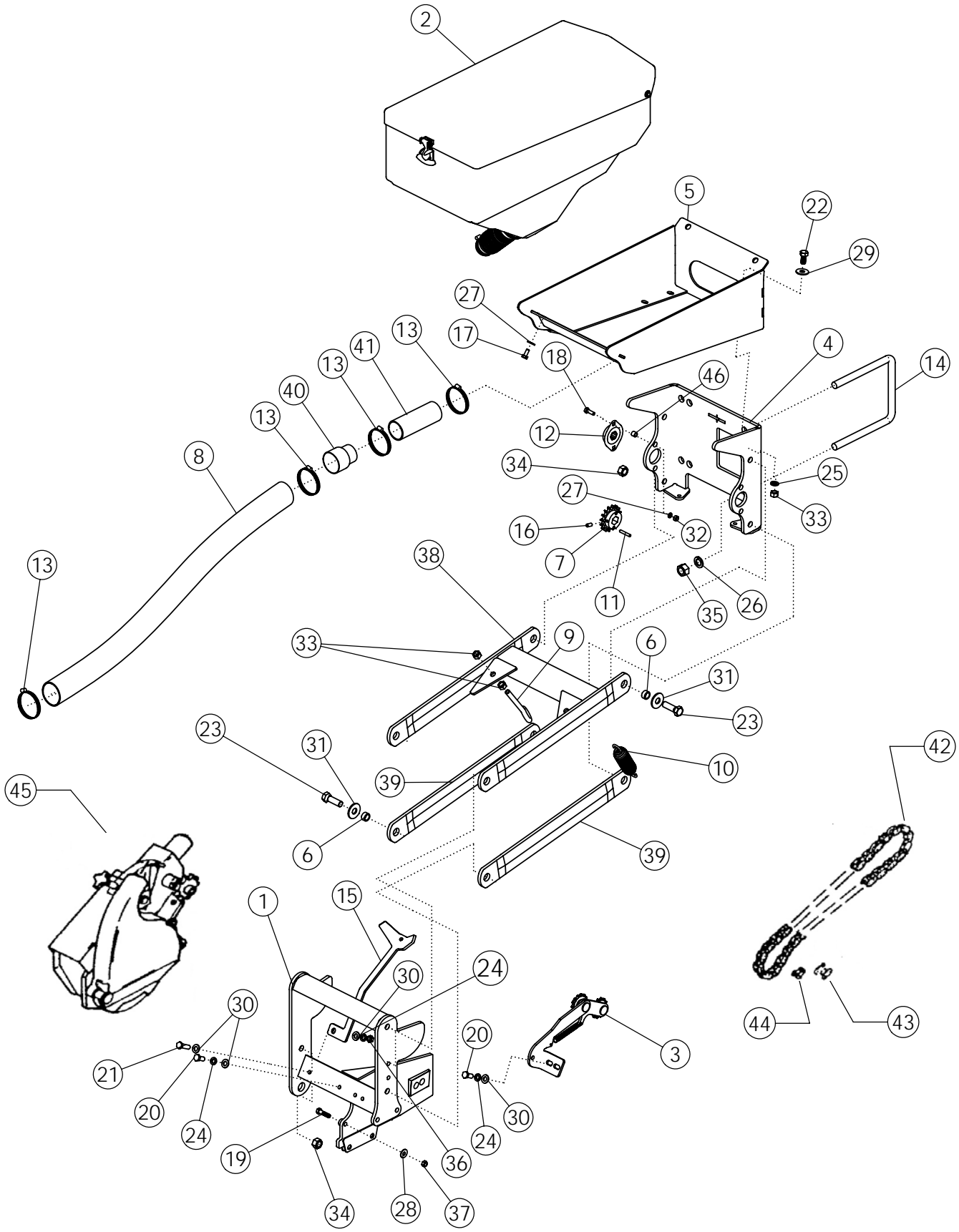
Удостоверьтесь, что резьба крепежей вычищена, просушена, а также правильно установлена. Это предотвратит сбой при затягивании.

Затягивайте болты с пластмассовой вставкой, а также бортовые сталеобразные гайки примерно на 50% величины, указанной в таблице. Затягивайте зубчатые и зацепчатые гайки на полную величину.



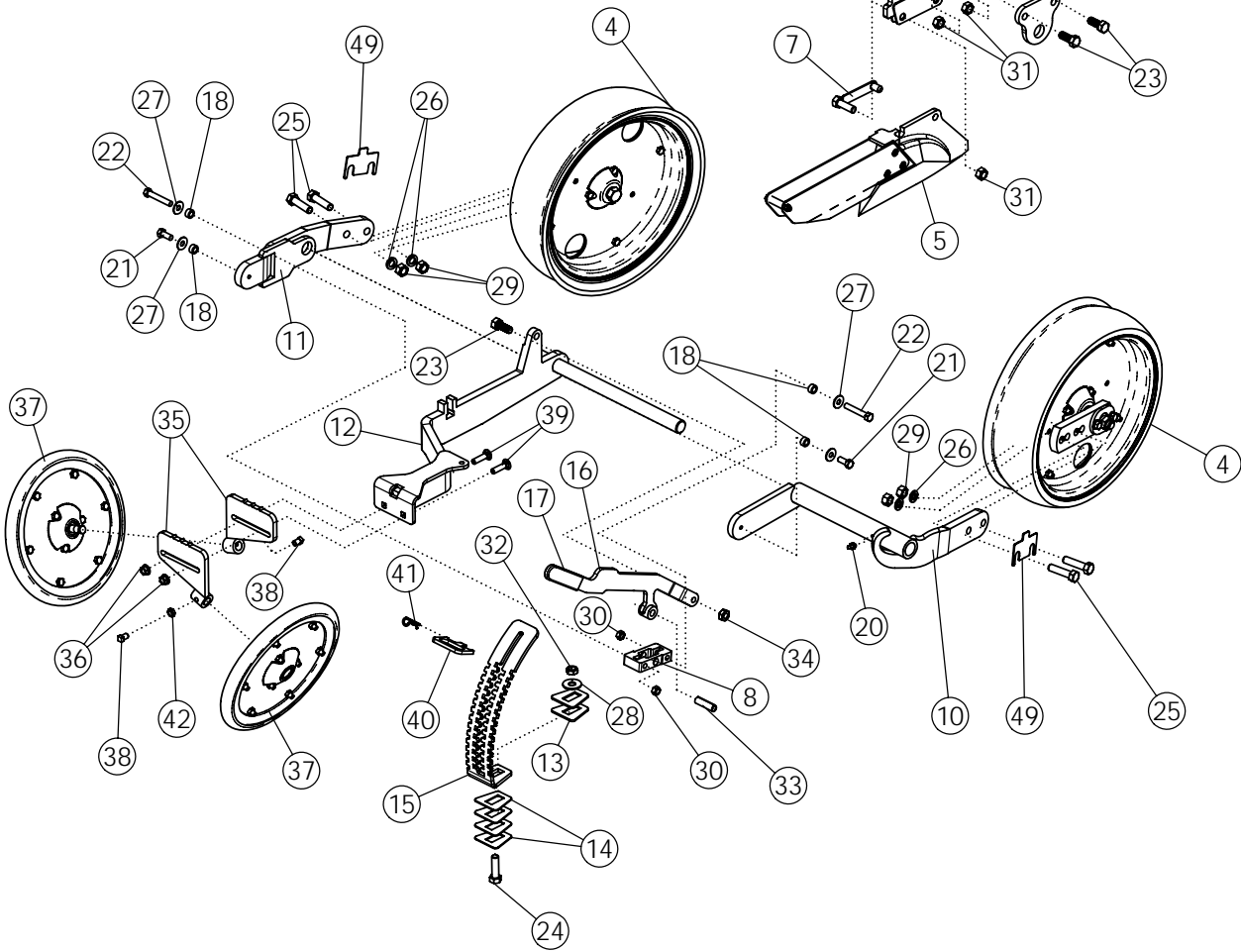
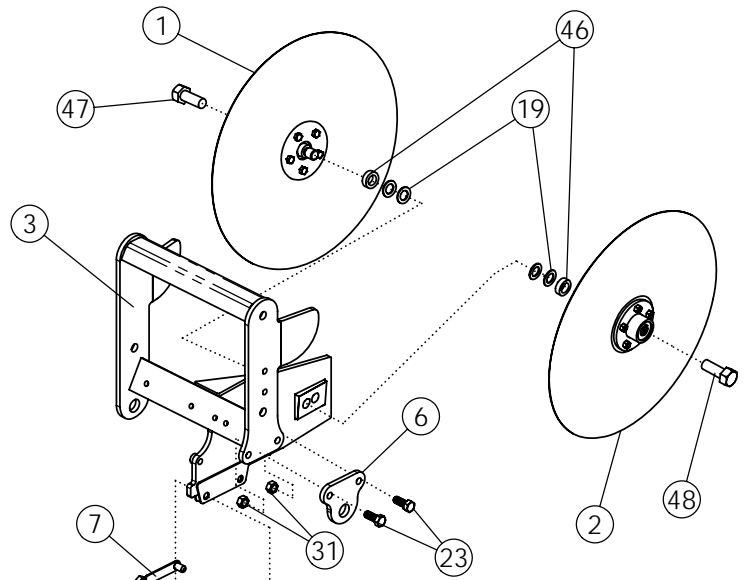
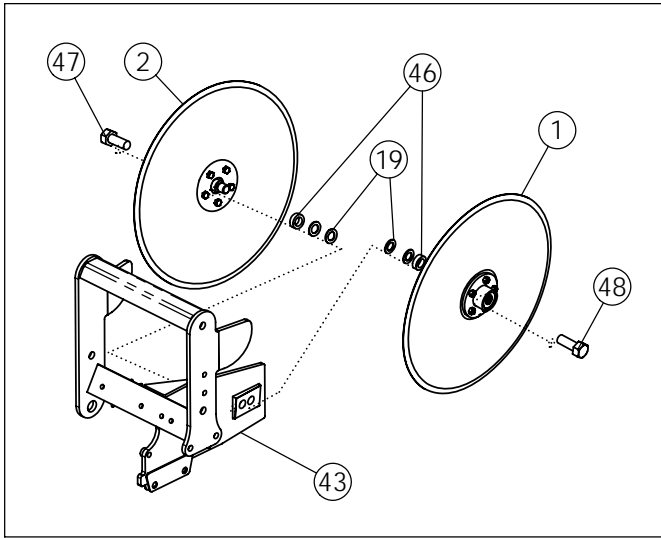
Размер «А»		Марка 2		Марка 5		Марка 8	
дюйм	см	Н * м	фунт-фут	Н * м	фунт-фут	Н * м	фунт-фут
3/8	0,953	24	18	47	30	54	40
7/16	1,11	41	30	68	50	95	70
1/2	1,27	61	45	102	75	142	105
9/16	1,43	88	65	142	105	203	150
5/8	1,59	122	90	197	145	278	205
3/4	1,91	217	160	353	260	495	365
7/8	2,22	224	165	563	415	800	590
1	2,54	332	245	848	625	1193	880
1 1/4	3,18	665	490	1492	1492	2393	1765

КАТАЛОГ ЗАПЧАСТЕЙ



PARALLEL LINKAGE ASSEMBLY

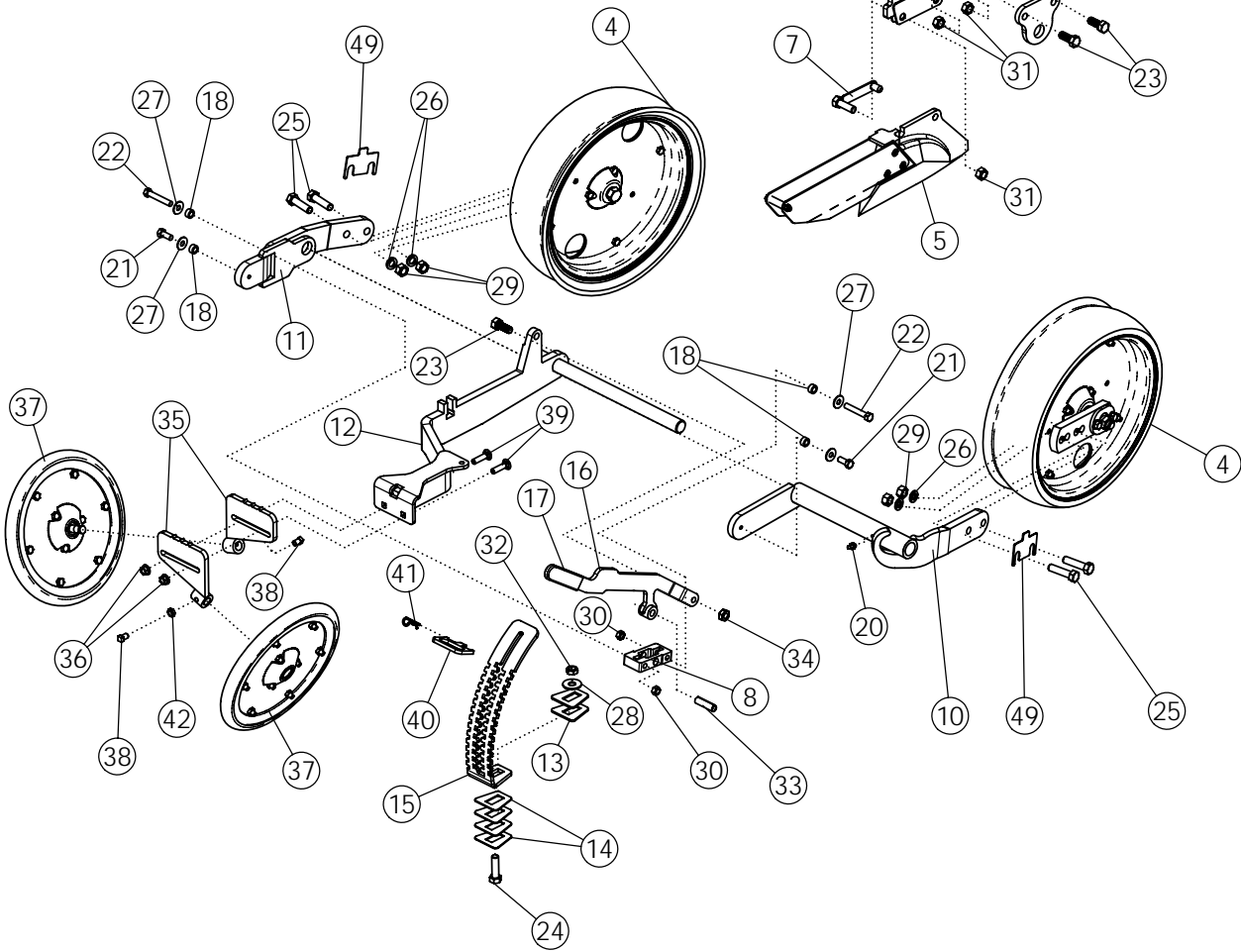
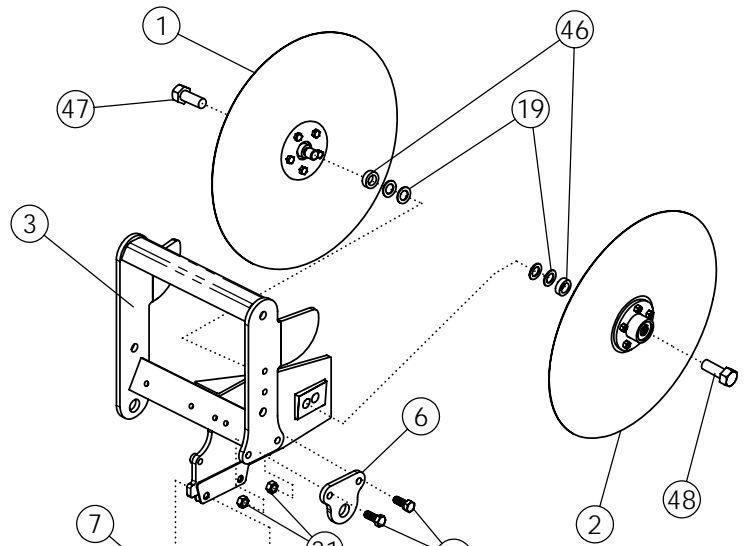
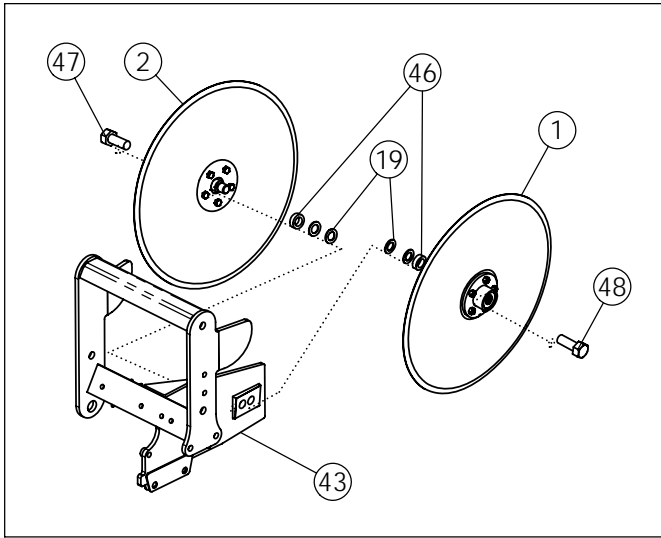
ITEM	PART NO.	DESCRIPTION	QTY
1	44029	LOWER FRAME-WLDMT LH LEAD	1
	44112	LOWER FRAME-WLDMT RH LEAD	1
2	44095	ASSY-SEED HOPPER	1
3	44221	ASSY-CHAIN TIGHTENER	1
4	44035	WLDMT, MOUNT	1
5	44039	WLDMT, HOPPER	1
6	51972	BUSHING - PIVOT	8
7	44064	WLDMT-SPROCKET	1
8	54260	HOSE-VACUUM UNIT	1
9	52306	BOLT-EYE	2
10	52303	SPRING, DOWN PRESSURE	2
11	54277	PIN-SHEAR PLASTIC	1
12	63828	BEARING-FLANGE: 7/8" HEX	1
13	55469	CLAMP-HOSE 3.00	4
14	54515	U-BOLT 3/4 X 8-1/2 X 7	2
15	44107	BRACKET-HOLDER	1
16	1030977	SCREW-SET:C-P .31 X .75 NC GR8	1
17	1011597	BOLT-HEX: .31 X .75 NC GR5 ZP	4
18	1011598	BOLT-HEX: .31 X 1.00 NC GR5 ZP	2
19	1011602	BOLT-HEX: .38 X 1.50 NC GR5 ZP	1
20	44140	BOLT-HEX: .44 X 1.00 NC GR5 ZP	3
21	1013307	BOLT-HEX: .44 X 1.50 NC GR5 ZP	1
22	1011096	BOLT-HEX: .50 X 1.00 NC GR5 ZP	4
23	1011623	BOLT-HEX: .63 X 2.00 NC GR5 ZP	8
24	1011903	WASHER-LOCK: .44 ZP	4
25	1011581	WASHER-LOCK: .50 ZP	4
26	1012061	WASHER-LOCK: .75 ZP	4
27	1011583	WASHER-FLAT: .31 ZP	4
28	1011828	WASHER-FLAT .38 ZP	4
29	1014443	WASHER-FLAT: .50 ZP	1
30	1011829	WASHER-FLAT .44 ZP	5
31	1013024	WASHER-FLAT: .63 ZP	8
32	1030700	NUT-TOPLOCK: .31 NC GR5 ZP	2
33	1011577	NUT-HEX: .50 NC ZP	8
34	1016595	NUT-TOPLOCK: .63 NC GR5 ZP	8
35	1011620	NUT-HEX: .75 NC	4
36	1011622	NUT-HEX: .44 NC ZP	1
37	1016999	NUT-TOPLOCK: .38 NC GR5 ZP	1
38	44060	UPPER LINKAGE WLDMT	1
39	44062	PARALLEL ARM	2
40	44047	TUBE-HOSE	1
41	44205	HOSE-VACUUM (CUT TO LENGTH AS REQUIRED)	1
42	44275	CHAIN-ROLLER 40-1R-112 W/LINK	1
	44280	CHAIN-ROLLER: BULK 40-1R (1 MAKES TWO 44275)	
43	57311	CONNECTOR LINK #40	1
44	57312	CONNECTOR HALF-LINK #40	1
45	44092	SEED METER ASSEMBLY	1
46	44274	TUBE-BUSHING ZP	1



SEED DISC ASSEMBLY

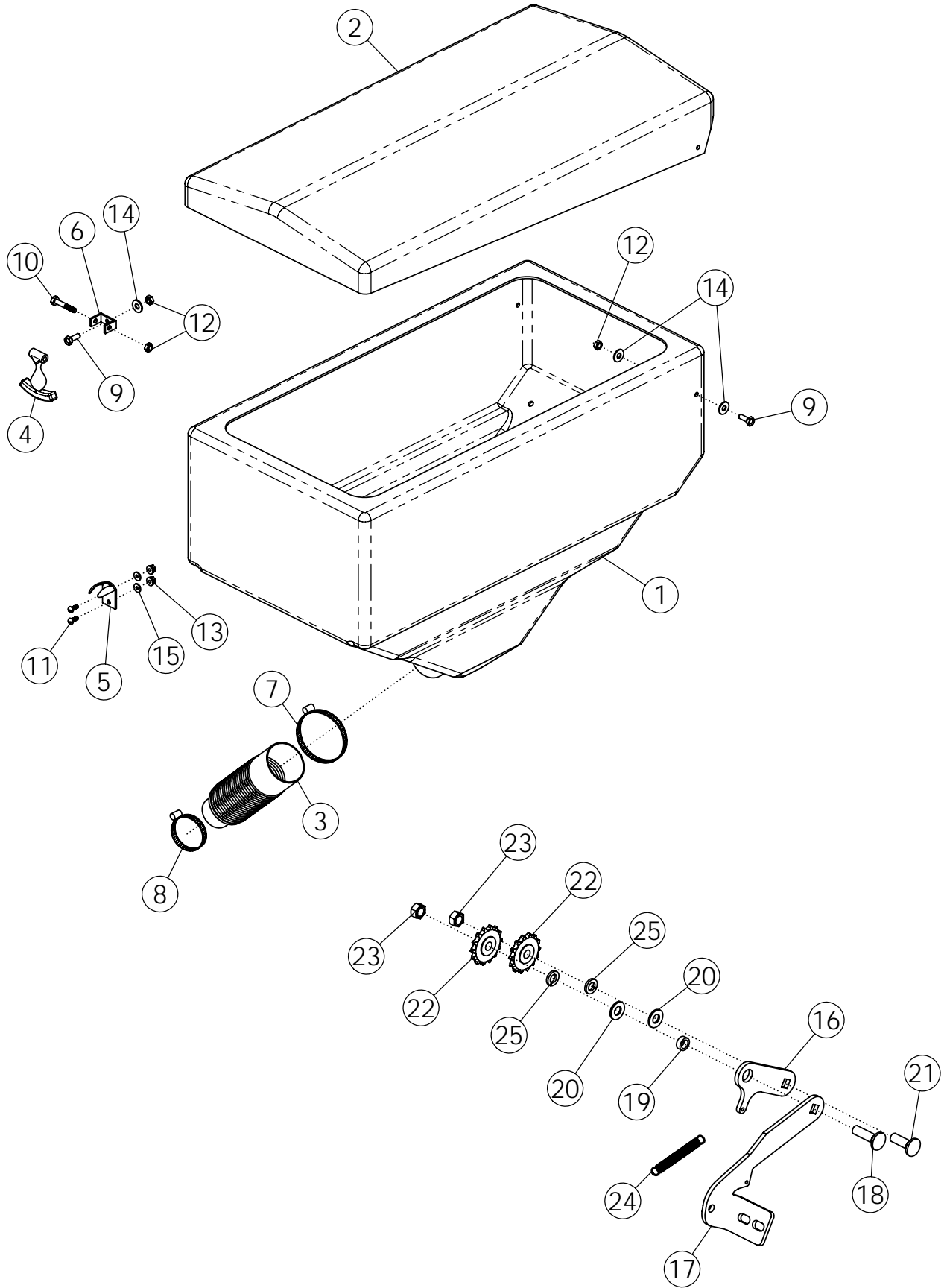
ITEM	PART NO.	DESCRIPTION	QTY
1	44240	ASSY-OPENING DISC LEAD	1
2	44241	ASSY-OPENING DISC TRAIL	1
3	44029	LOWER FRAME-WLDMT LH LEAD	1
4	44093	ASSY - GAUGE WHEEL	2
5	44269	ASSY-SHOE NARROW	1
	44094	ASSY-SHOE WIDE	
6	44045	CAP	1
7	44084	PIVOT LATCH WLDMT	1
8	44135	BAR-SWIVEL	1
9	44015	PLATE-CONNECTING	2
10	44098	WLDMT-PIVOT RH	1
11	44012	WLDMT-LINKAGE ARM	1
12	44132	WLDMT-REAR ARM	1
13	44100	PLATE-SHIM: 11 GA.	2
14	44101	PLATE-SHIM: 14 GA.	4
15	44087	PLATE-GAUGE ARM	1
16	44137	WLDMT-HANDLE	1
17	54073	VINYL GRIP	1
18	51973	BUSHING-LINKAGE	4
19	52561	WASHER	4
20	1011748	ZERK-GREASE .25 UNF STRAIGHT	1
21	44013	BOLT-HEX: .38 X .88 NC GR5 ZP	2
22	1015174	BOLT-HEX: .38 X 2.50 NC GR5 ZP	2
23	1011606	BOLT-HEX: .50 X 1.25 NC GR5 ZP	3
24	1011608	BOLT-HEX: .50 x 1.75 NC GR5 ZP	1
25	1011609	BOLT-HEX: .50 x 2.00 NC GR5 ZP	4
26	1011581	WASHER-LOCK: .50 ZP	4
27	1011828	WASHER-FLAT .38 ZP	4
28	1014443	WASHER-FLAT: .50 ZP	1
29	1011577	NUT-HEX: .50 NC ZP	4
30	1016999	NUT-TOPLOCK: .38 NC GR5 ZP	2
31	1027461	NUT-TOPLOCK: .50 NC GR5 ZP	3
32	65313	NUT-NYLOCK: .50 NC GR2 ZP	1
33	44139	ROLLPIN	1
34	1011591	NUT-JAM: .50 NC ZP	1
35	44028	WLDMT-PRESS WHEEL MOUNT	2
36	44118	NUT-FLANGE SERR .38 NC ZP GR2	2
37	44214	PRESS WHEEL - 1 X 12	2
38	55471	SCREW-SET: SQ HD .38 X .50 ZP	2
39	58679	BOLT-CRG: .38 X 1.50 NC GR5 ZP	2

CONTINUED



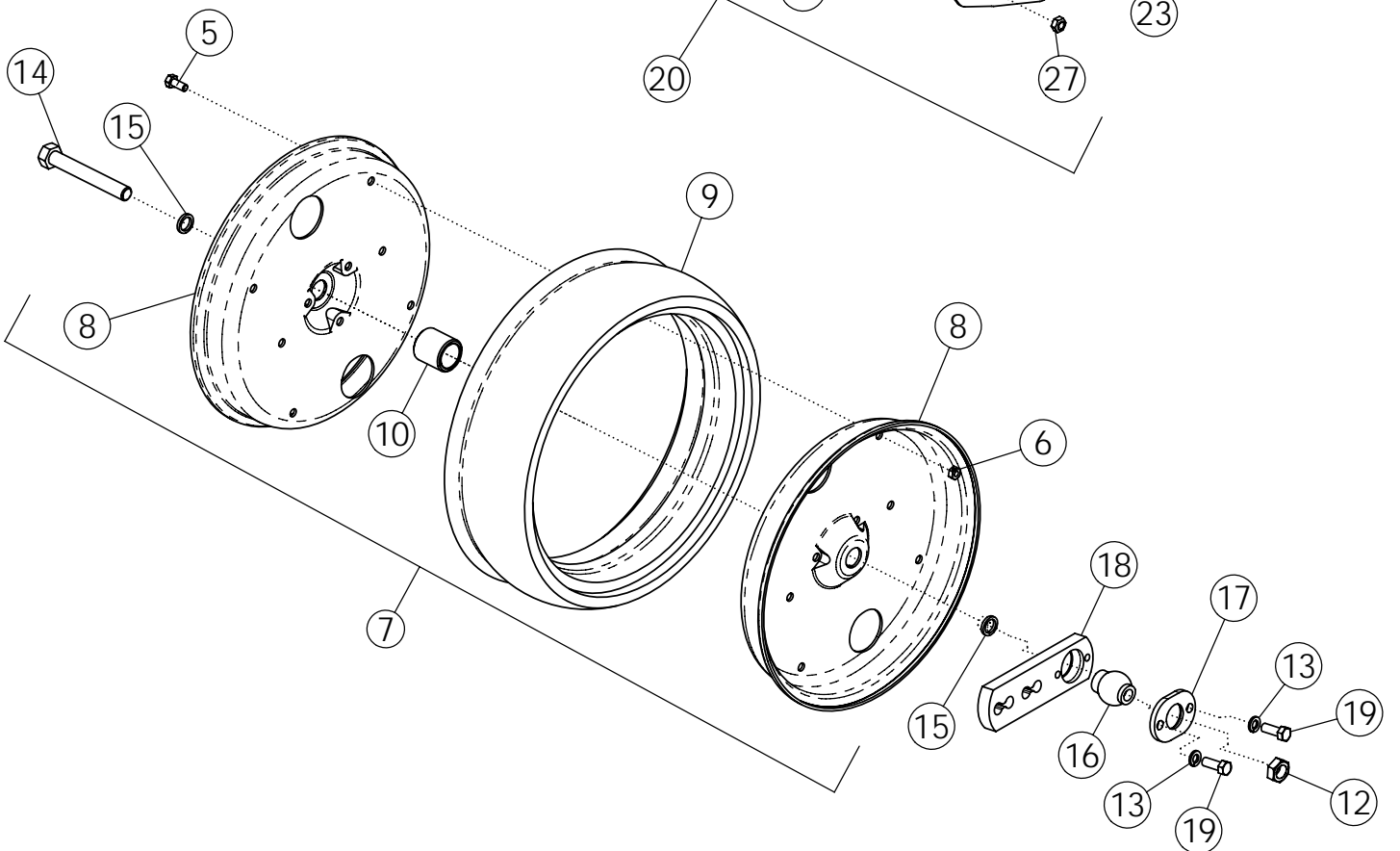
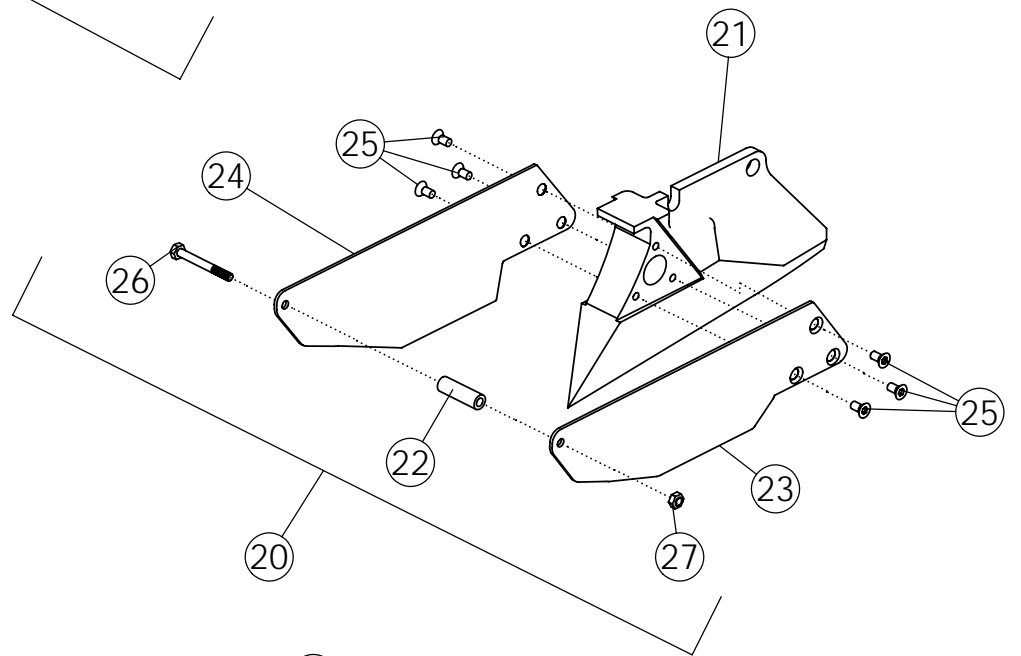
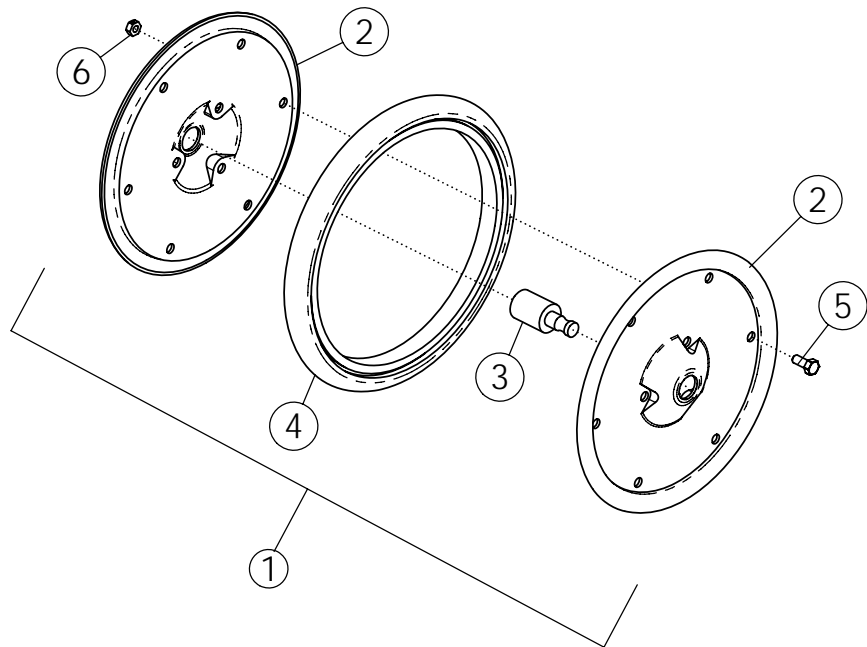
SEED DISC ASSEMBLY (CONTINUED)

ITEM	PART NO.	DESCRIPTION	QTY
40	44234	PLATE-GAUGE HANDLE STOP ZP	1
41	65380	PIN-HAIR: .109 X 1.63 ZP	1
42	1013519	NUT-JAM: .38 NC GR2 ZP	1
43	44112	LOWER FRAME-WLDMT RH LEAD	1
44	44006	DISC ASSY-RH LEAD	1
45	44005	DISC ASSY-LH TRAIL	1
46	44242	SPACER	2
47	44245	BOLT-HEX: .75 X 2.00 NC GR5 ZP LH SP	1
48	44267	BOLT-HEX: .75 X 2.00 NC GR5 ZP SP	1
49	44246	SHIM-GAUGE WHEEL	4



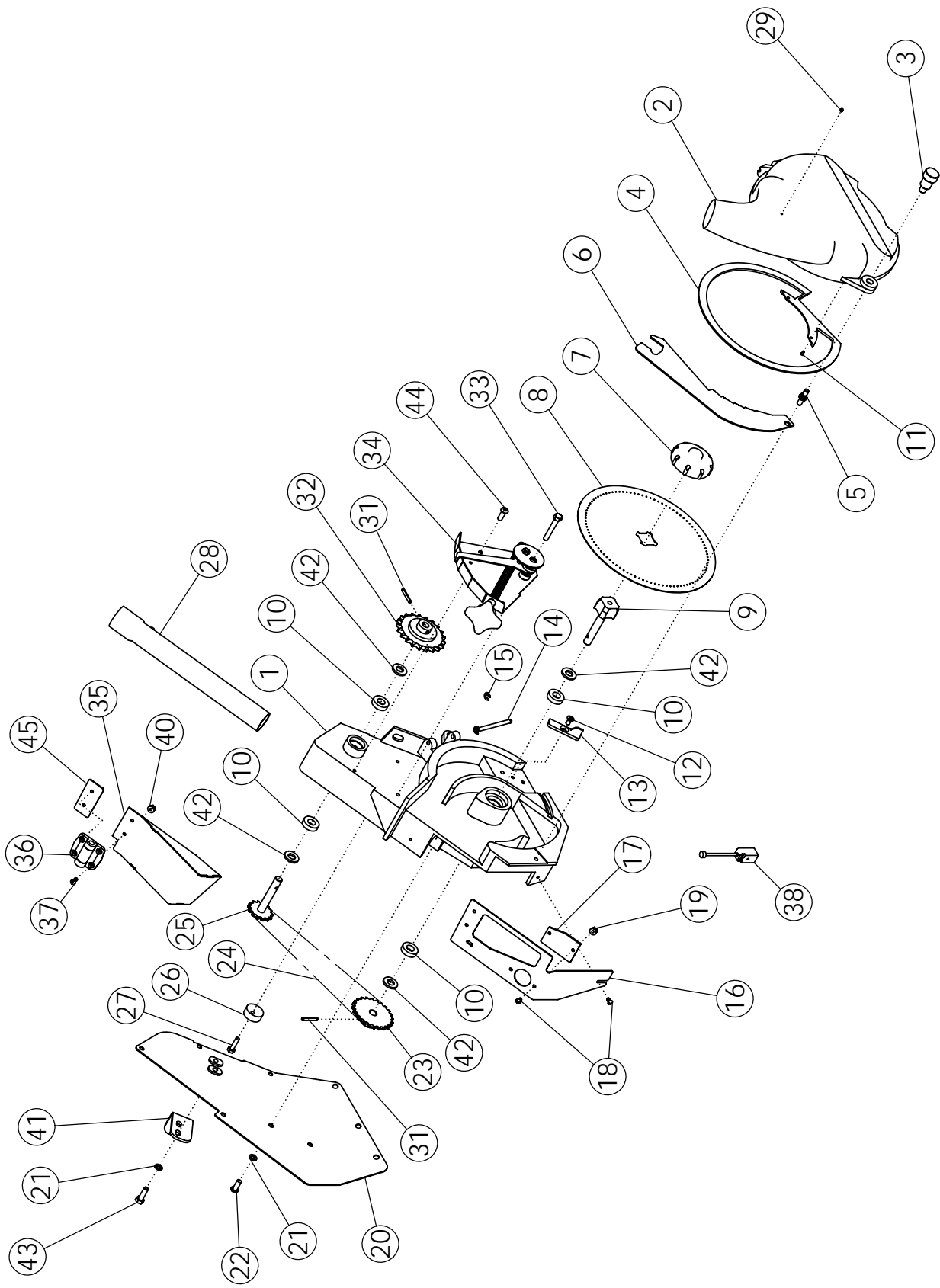
HOPPER & CHAIN TIGHTENER ASSEMBLIES

ITEM	PART NO.	DESCRIPTION	QTY
1	44090	HOPPER-COMplete W/SPOUT	1
2	51926	COVER-SEED BOX	1
3	44017	HOSE-SEED	1
4	53952	HOOK-RUBBER-SMALL	1
5	53953	BRACKET-HOOD-SMALL	1
6	53954	BRACKET-ANCHOR-SMALL	1
7	55469	CLAMP-HOSE 3.00	1
8	55470	CLAMP-HOSE 2.00	1
9	1011595	BOLT-HEX: .25 X .75 NC GR5 ZP	3
10	1019550	BOLT-HEX: .25 X 1.50 NC GR5	1
11	1013462	SCREW-R-H-SL: .19 X .50 NC GR2	2
12	1030946	NUT-TOPLOCK: .25 NC GR5 ZP	4
13	1026591	NUT-K-LOCK: .19 NC GR2 ZP	2
14	1020416	WASHER-FLAT: .25 ZP	5
15	55455	WASHER-FLAT: #10 ZP	2
16	44218	ARM-TENSION	1
17	44219	PLATE-BASE	1
18	59517	BOLT-CRG: .50 X 1.75 NC GR5 ZP	1
19	44073	TUBE-PIVOT	1
20	1011584	WASHER-FLAT: SAE .50 ZP	2
21	1011660	BOLT-CRG: .50 X 1.50 NC GR5 ZP	1
22	44220	SPROCKET-IDLER 14T #40	2
23	1027461	NUT-TOPLOCK: .50 NC GR5 ZP	2
24	44227	SPRING-IDLER	1
25	1011581	WASHER-LOCK: .50 ZP	2



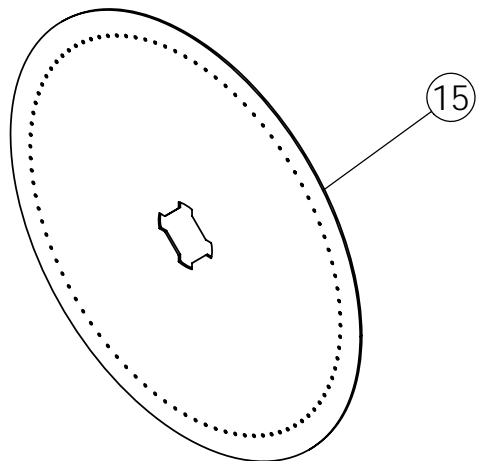
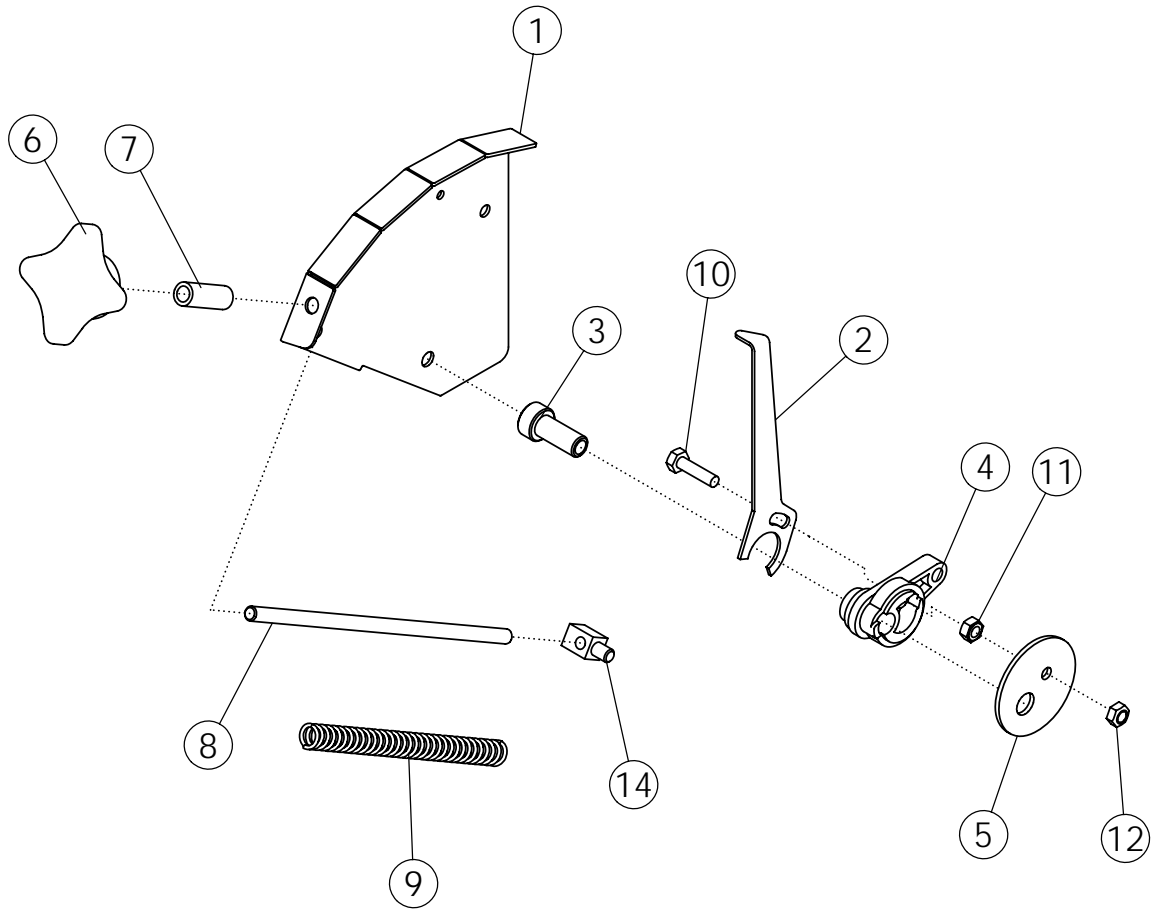
WHEEL AND SHOE ASSEMBLIES

ITEM	PART NO.	DESCRIPTION	QTY
1	44214	PACKER WHEEL-COMplete	1
2	54263	RIM-PRESS WHEEL	2
3	54503	BEARING - PACKER WHEEL	1
4	54264	TIRE-PRESS WHEEL 1 X 12	1
5	1011597	BOLT-HEX: .31 X .75 NC GR5 ZP	16
6	1013376	NUT-CENTERLOCK .313	16
7	44243	GAUGE WHEEL-COMplete	1
8	44277	RIM-GAUGE WHEEL	2
9	54262	GAUGE WHEEL TIRE - 16"	1
10	44278	BEARING - GAUGE WHEEL	1
11	1030946	NUT-TOPLOCK: .25 NC GR5 ZP	1
12	1026259	NUT-JAM: .63 NC GR2 ZP	1
13	1011586	WASHER-LOCK: .38 ZP	2
14	1013935	BOLT-HEX: .63 X 4.50 NC GR5 ZP	1
15	44244	WASHER: .88 X .640 X .125	1
16	52479	GAUGE WHEEL BALL	1
17	44044	PLATE-GAUGE WHEEL	1
18	44019	GAUGE WHEEL MOUNT	1
19	1011600	BOLT-HEX: .38 X 1.00 NC GR5 ZP	2
20	44269	ASSEMBLY-SHOE COMPLETE-NARROW	1
	44094	ASSEMBLY-SHOE COMPLETE-WIDE	1
21	44268	SHOE CASTING WITH INSERT-NARROW	1
	53573	SHOE CASTING WITH INSERT-WIDE	1
22	52465	SPACER	1
23	44281	SHOE SIDE RIGHT-NARROW	1
	53037	SHOE SIDE RIGHT-WIDE	1
24	44282	SHOE SIDE LEFT-NARROW	1
	53038	SHOE SIDE LEFT-WIDE	1
25	1030981	SCREW-F-H-S-C: .25 X .50 NC GR5	6
26	1013942	BOLT-HEX: .25 X 2.25 NC GR5	1



SEED UNIT

ITEM	PART NO.	DESCRIPTION	QTY
1	53570	SEED UNIT HOUSING	1
2	53569	SEED UNIT COVER	1
3	51915	LOCK-SEED UNIT COVER	1
4	52971	SEAL-COVER	1
5	51916	SCREW-SEED UNIT COVER	1
6	53571	KNIFE-SELECTOR	1
7	52450	CAP-SEED PLATE	1
8	*****	SEED PLATE - SEE SELECTION PAGE	1
9	51921	DRIVE-SEED PLATE	1
10	54278	BEARING	4
11	1030980	SCREW-F-H-S-C: #6-32 X .25 GR5	2
12	1030981	SCREW-F-H-S-C: .25 X .50 NC GR5	1
13	44104	KNOCK OFF	1
14	51914	PIN-DOOR	1
15	44229	E-CLIP	2
16	44248	COVER-CLEANOUT	1
17	52301	WINDOW	1
18	1030982	SCREW-R-H-SL: #10-32 X .38 GR5	4
19	59379	NUT-CENTERLOCK: 10-32 GR2 ZP	2
20	44106	COVER-METER HOUSING	1
21	1029115	WASHER-LOCK 5/16	11
22	44103	SCREW-B-H-C-S:5/16-18 UNC X .50 ZP	9
23	51919	SPROCKET 35B24	1
24	54285	CHAIN-ROLLER 35-1R-074	1
25	51920	SPROCKET 35A14	1
26	44143	ECCENTRIC-TIGHTENER	1
27	1013423	BOLT-HEX: .25 X 1.00 NC GR5 ZP	3
28	51923	SEED TUBE	1
29	52464	PLUG 1/8" NPT	1
30	1011595	BOLT-HEX: .25 X .75 NC GR5 ZP	2
31	54253	PIN-ROLL: .19 X 1.25" ZP	1
32	52570	SPROCKET 40A21	1
33	1011285	BOLT-HEX: .31 X 2.00 NC GR5 ZP	1
34	44102	ASSEMBLY-SELECTOR ARM	1
35	44249	WLDMT-SEED COVER DOOR	1
36	44250	HINGE-SEED COVER	1
37	1013462	SCREW-R-H-SL: .19 X .50 NC GR2	2
38	54292	SENSOR	1
39	1030946	NUT-LOCK 1/4"	3
40	1026591	NUT-K-LOCK: #10-24 NC GR2 ZP	2
41	44108	ANGLE-METER SUPPORT	1
42	54286	BUSHING-MACHINERY 1/2"	4
43	1011598	BOLT-HEX: .31 X 1.00 NC GR5 ZP	2
44	1013243	BOLT-HEX: .25 X .50 GR5 ZP	1
45	44273	PLATE-SPACER	1

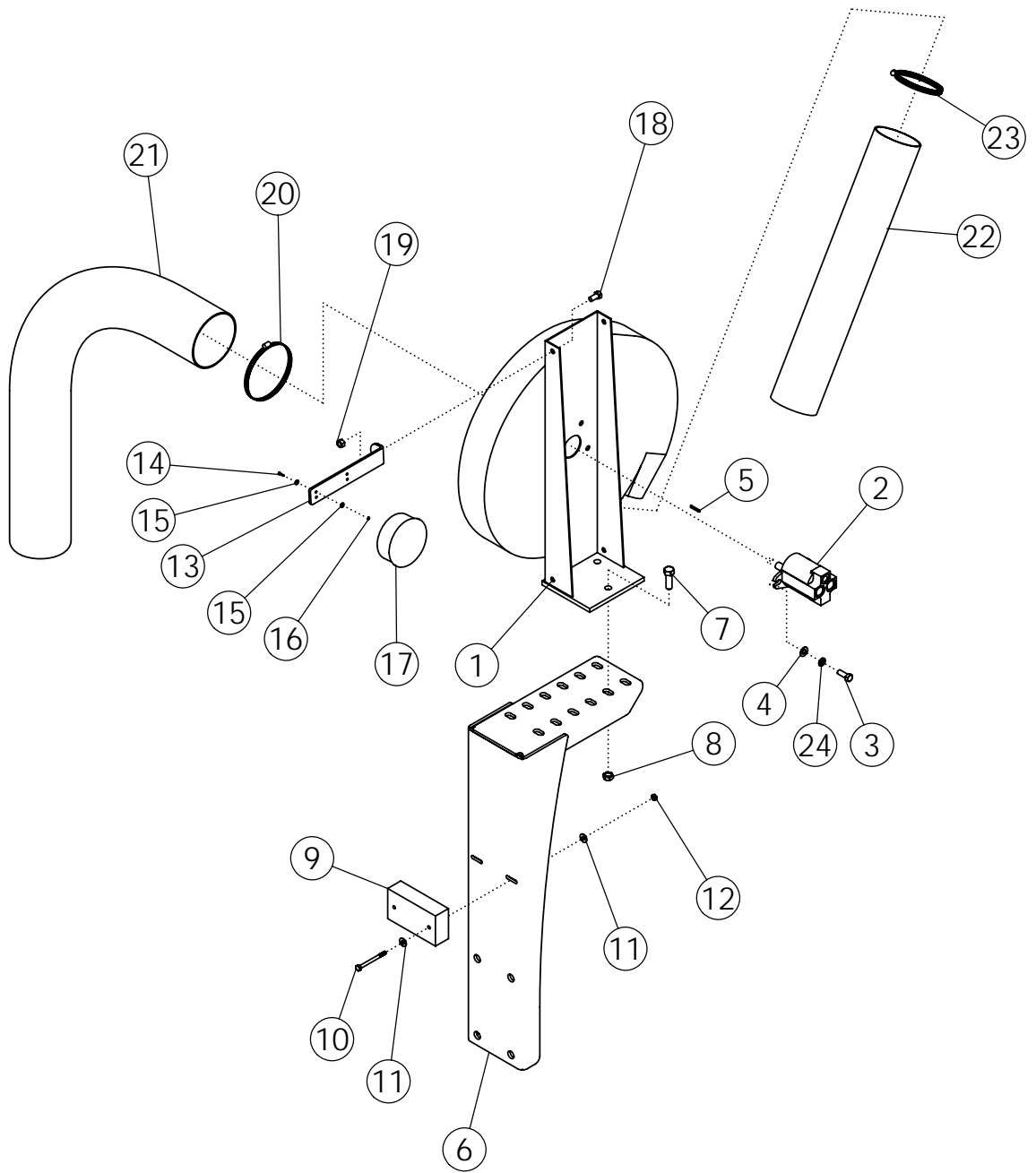


SELECTOR ARM ASSEMBLY

ITEM	PART NO.	DESCRIPTION	QTY
1	53014	PLATE	1
2	52291	INDICATOR	1
3	51922	BUSHING	1
4	52972	ECCENTRIC	1
5	52293	PLATE	1
6	55431	SELECTOR KNOB	1
7	52292	SPACER	1
8	51918	ROD-THREADED	1
9	52302	SPRING	1
10	1013423	BOLT-HEX: .25 X 1.00 NC GR5 ZP	1
11	1011587	NUT-HEX: .25 NC GR2 ZP	1
12	1030946	NUT-TOPLOCK .25 NC GR5 ZP	1
13	51917	NUT-HOLDER	1
14	56236	DECAL-SELECTOR ARM	1

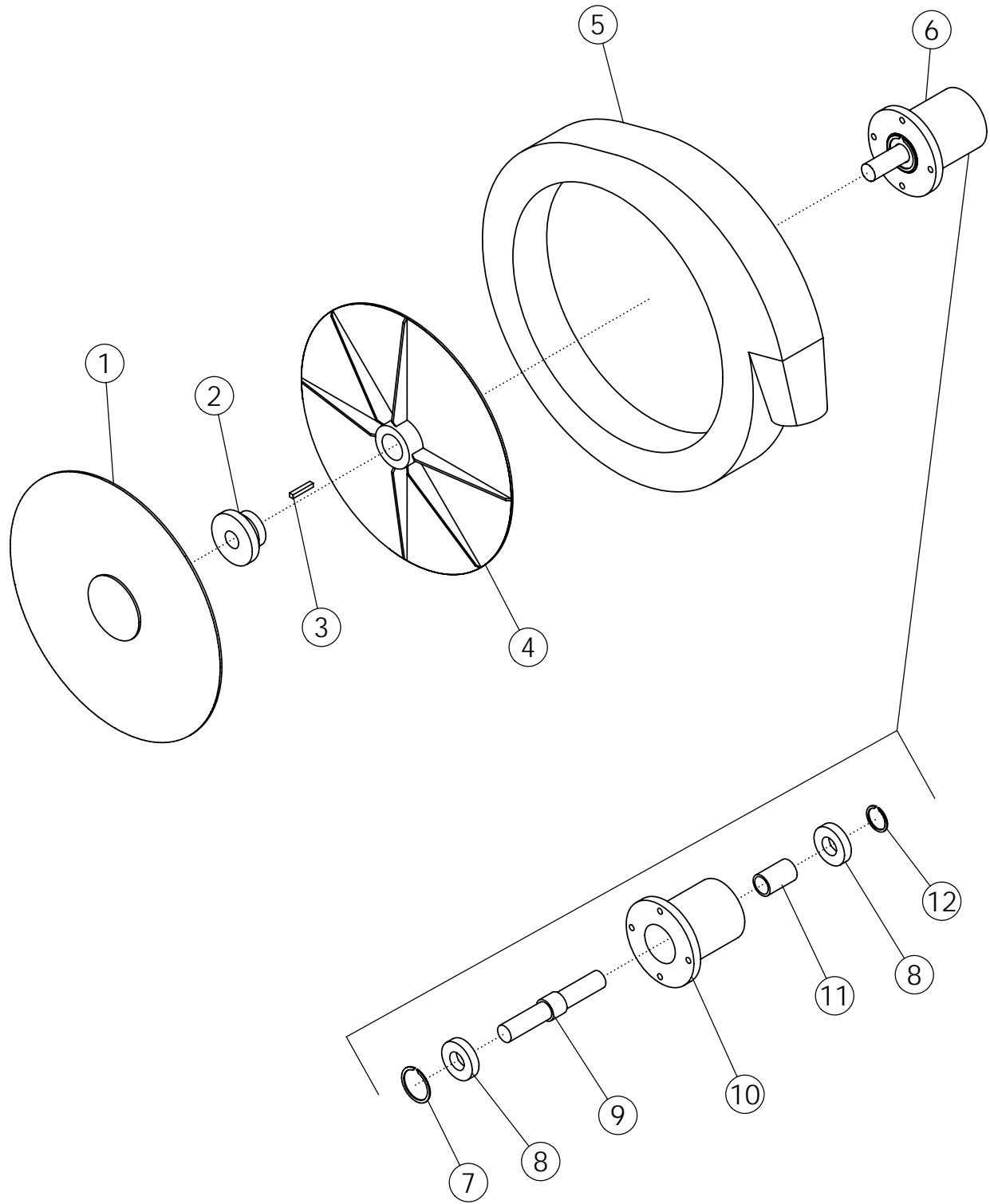
SEED PLATE SELECTIONS

ITEM	PART NO.	DESCRIPTION	QTY
15	44276	SEED PLATE - NOT STERRATED - BLANK	UAR
	52507	SEED PLATE - STERRATED - BLANK	UAR
	53044	SEED PLATE - STERRATED - 96c x 1.75mm	UAR
	53045	SEED PLATE - NOT STERRATED - 96c x 1.75mm	UAR
	53046	SEED PLATE - STERRATED - 96c x 2.1mm	UAR
	53047	SEED PLATE - NOT STERRATED - 96c x 2.1mm	UAR
	53048	SEED PLATE - STERRATED - 48c x 3.5mm	UAR
	53049	SEED PLATE - NOT STERRATED - 48c x 3.5mm	UAR
	53050	SEED PLATE - STERRATED - 48c x 4.5mm	UAR
	53051	SEED PLATE - NOT STERRATED - 48c x 4.5mm	UAR
	53052	SEED PLATE - STERRATED - 96c x 4.5mm	UAR
	53053	SEED PLATE - NOT STERRATED - 96c x 4.5mm	UAR
	55492	SEED PLATE - STERRATED - 24c x 4.5mm	UAR
	55493	SEED PLATE - NOT STERRATED - 24c x 4.5mm	UAR
	54294	SEED PLATE - STERRATED - 48c x 5.5mm	UAR
	54295	SEED PLATE - NOT STERRATED - 48c x 5.5mm	UAR
	54296	SEED PLATE - STERRATED - 24c x 3.5mm	UAR
	54297	SEED PLATE - STERRATED - 72c x 4.5mm	UAR



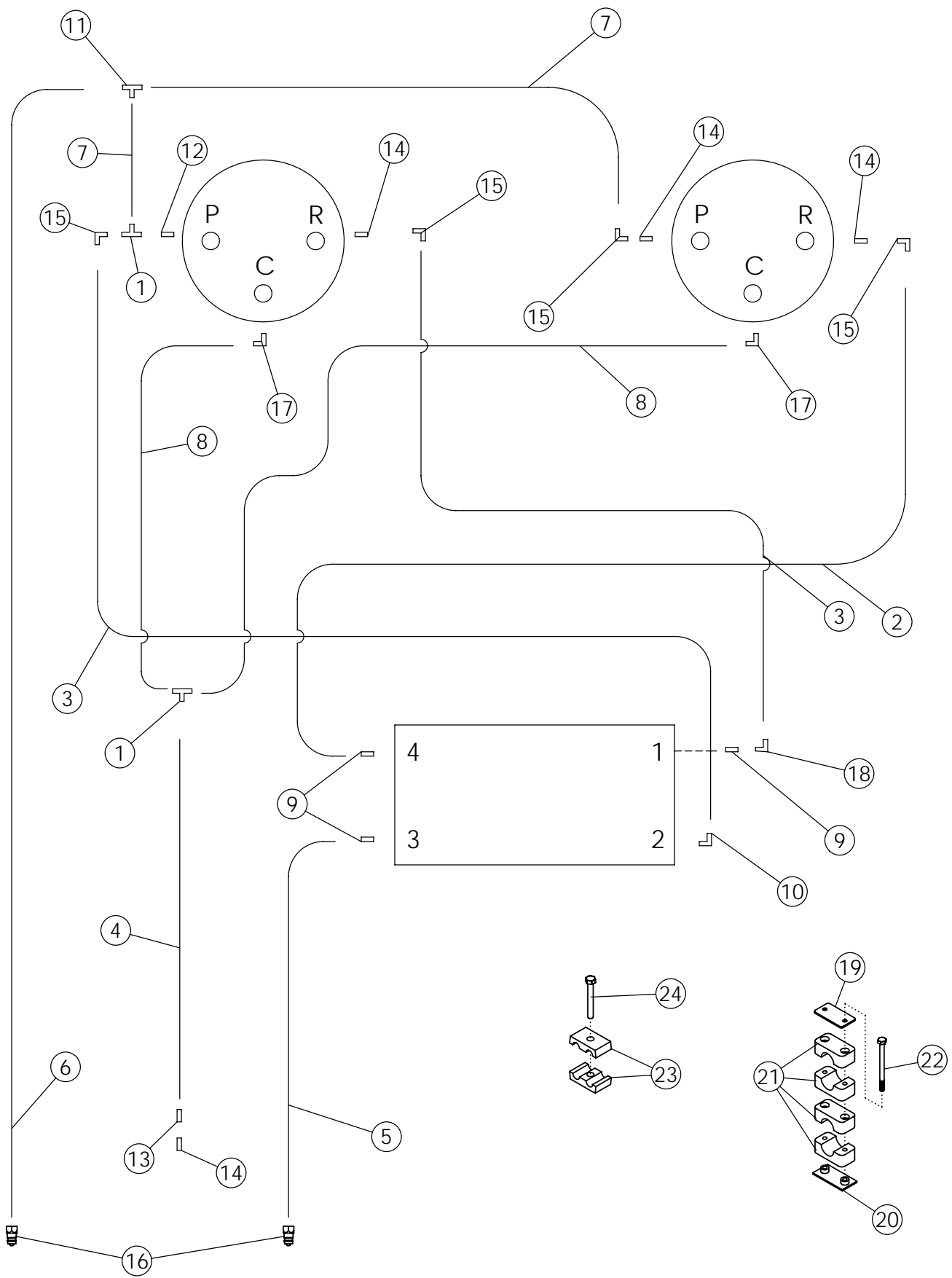
FAN ASSEMBLY

ITEM	PART NO.	DESCRIPTION	QTY
1	44014	FAN ASSEMBLY	1
2	44008	MOTOR-HYDRAULIC CASAPPA	1
	44054	KIT-SEAL CASAPPA MOTOR	
3	1011600	BOLT-HEX: .38 X 1.00 NC GR5 ZP	4
4	1014608	WASHER-FLAT: .38 SAE ZP	4
5	44208	KEY-.13 X .13 X 1.00 RD END	1
6	44185	WLDMT-FAN MOUNT	2
7	1011607	BOLT-HEX: .50 X 1.50 NC GR5 ZP	6
8	65313	NUT-NYLOCK: .50 NC GR2 ZP	6
9	44168	CHECK VALVE	1
10	1013894	BOLT-HEX: .25 X 3.00 NC GR5 ZP	2
11	1020416	WASHER-FLAT: .25 ZP	4
12	1030946	NUT-TOPLOCK: .25 NC GR5 ZP	2
13	52458	MOUNT-GAUGE	2
14	44201	SCEW-R-H-SL: #6-32 X .50 ZP	4
15	44202	WASHER-FLAT: #6 ZP	8
16	44203	WASHER-LOCK: #6	4
17	54265	GAUGE-VACUUM	2
18	1011599	BOLT-HEX: .38 X .75 NC GR5 ZP	2
19	1013338	NUT-NYLOCK: .38 NC GR6 ZP	2
20	44171	CLAMP-HOSE 5.00	2
21	44204	HOSE-VACUUM 5.00 ID X 72"	2
22	44228	TUBE-FAN EXHAUST HOSE	1
23	44230	CLAMP-HOSE 4.00	1
24	1011586	WASHER-LOCK: .38 ZP	4



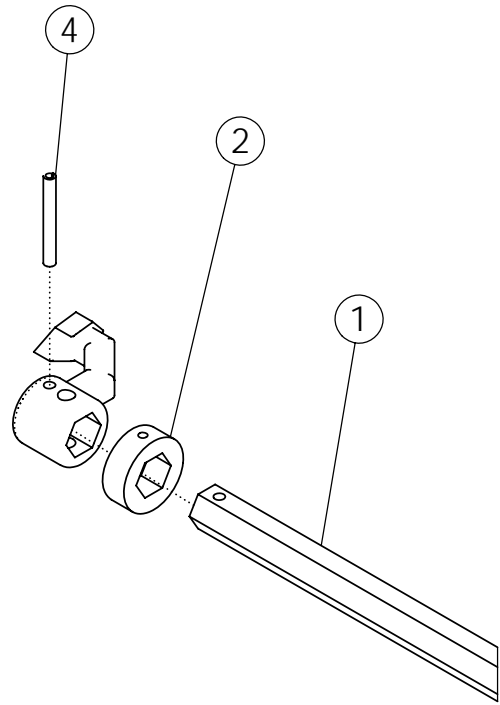
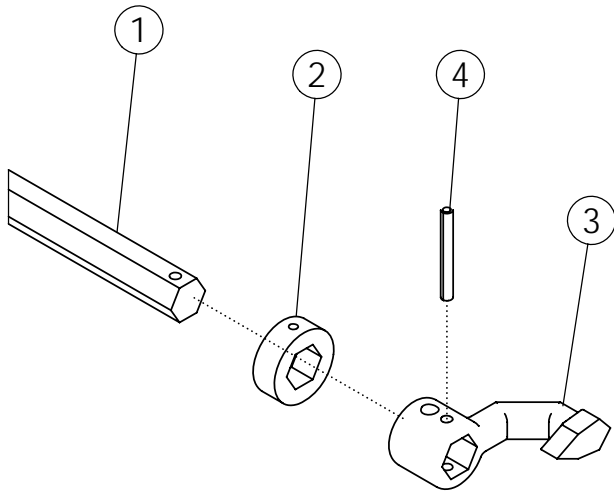
FAN ASSEMBLY #44014

ITEM	PART NO.	DESCRIPTION	QTY
1	44292	FAN COVER	1
2	44293	BUSHING-SPLIT TAPERED H 1.13	1
3	44294	KEY-.25 X .25 X 1.5	1
4	55444	IMPELLOR	1
5	44295	FAN HOUSING	1
6	44296	FAN HUB ASSEMBLY	1
7	44297	SANP RING N5000-244	1
8	44298	BEARING - 6305-DDU-C3E	2
9	44299	SHAFT	1
10	44300	HUB-DIRECT DRIVE FAN	1
11	44301	SPACER-BEARING	1
12	44302	SNAP RING 5100-98	1



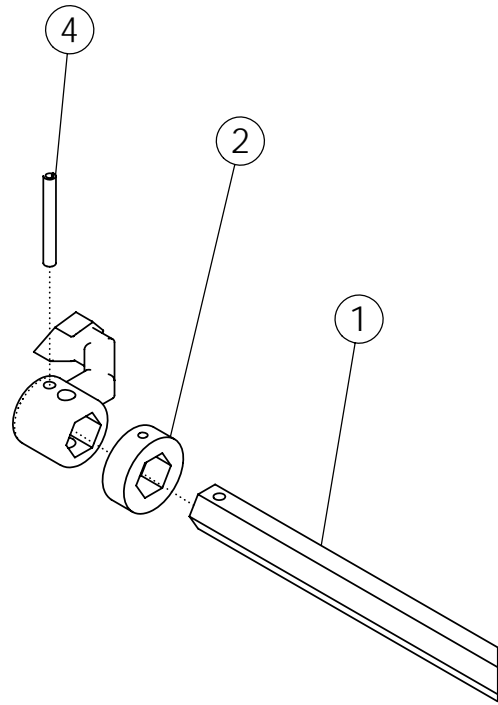
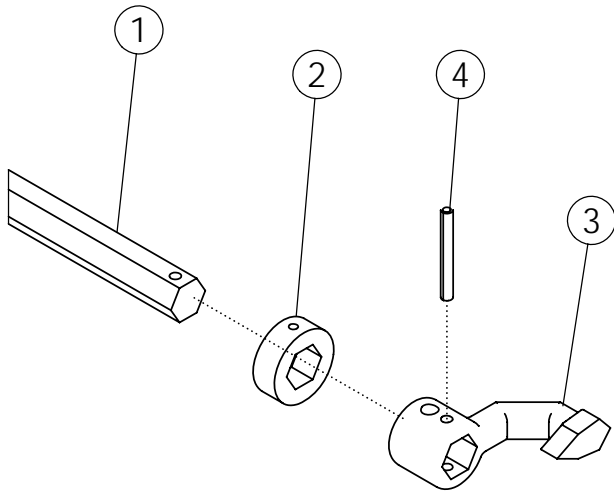
FAN HYDRAULICS

ITEM	PART NO.	DESCRIPTION	QTY
1	57667	FTG-TEE: 8MJ-8MJ-8MJ	2
2	44261	HOSE: .50 X 36 12FJX-8FJX	1
3	44262	HOSE: .50 X 62 12FJX-8FJX	2
4	44263	HOSE: .38 X 244 8FJX-8FJX	1
5	44264	HOSE: .75 X 252 12FJX-8MP	1
6	44265	HOSE: .75 X 216 12FJX-8MP	1
7	44163	HOSE: .50 X 50 12FJX-8FJX	2
8	44266	HOSE: .38 X 48 8FJX-6FJX	2
9	65918	ADPT: 12MB-12MJ	3
10	64060	FTG-ELBOW: 12MJ-12MB	1
11	58986	FTG-TEE: 12MJ-12MJ-12MJ	1
12	56941	ADPT: 8MB-8FJX	1
13	58193	ADPT: 8MP-8MJ	1
14	56226	ADPT: 8MB-8MJ	4
15	57668	FTG-ELBOW: 8MJ-8FJX	4
16	53631	PIONEER TIP	2
17	57754	FTG-ELBOW: 6MJ-6MB	2
18	59041	FTG-ELBOW: 12MJ-12FJX	1
19	44258	CLAMP-COVER PLATE	3
20	44259	WELD-CLAMP PLATE	3
21	44257	CLAMP-HALF PLASTIC	12
22	44260	BOLT-HEX: .25 X 3.75 NC GR5	6
23	44255	CLAMP-HALF TWIN	6
24	1027258	BOLT-HEX: .31 X 2.50 NC GR5	3



DRIVE COMPONENTS - 24 ROW 22"

ITEM	PART NO.	DESCRIPTION	QTY
1	44151	SHAFT-.875 X 128.50 HEX ZP	4
2	44153	LOCKING COLLAR	8
3	44148	QUICK COUPLER	4
4	58290	PIN-ROLL: .25 X 2.25 NP	4



DRIVE COMPONENTS - 24 ROW 45CM

ITEM	PART NO.	DESCRIPTION	QTY
1	44150	SHAFT-.875 X 104.12 HEX ZP	4
2	44153	LOCKING COLLAR	8
3	44149	QUICK COUPLER-MODIFIED	4
4	58290	PIN-ROLL: .25 X 2.25 NP	4

**МОНИТОР
ДЛЯ ПНЕВМОПОСЕВНЫХ
КОМПЛЕКСОВ
«Дикей Джонс»
Dj ASM II**

Руководство по эксплуатации

Оглавление

Введение	1
Описание устройства	1
Блок-схема устройства.....	2
Установка	3
Крепеж пульта.....	3
Подключение монитора и питания.....	3
Главный кабель пульта ASM II.....	4
Крепеж модуля.....	5
Настройка системы.....	7
Включение режима разбивки каналов.....	7
Минимальная частота выхода зерен (ЧВЗ).....	7
Перевод единиц измерения.....	9
Работа системы.....	10
Последовательность включения.....	10
Сканирование подключенных датчиков.....	10
Режим контроля посева (основной).....	11
Индикация отклонения от нормы ЧВЗ в единичном модуле.....	12
серии модулей.....	12
Индикация отклонения от нормы ЧВЗ во всех каналах всех модулей.....	13
Снижение яркости индикатора.....	13
Сигнал индикации поднятия сеялки.....	13
Индикация низкого уровня зерна в бункере.....	13
Индикация ошибок.....	13
Поиск и устранение неисправностей.....	16
Устройство не включается (индикаторы не светятся).....	16
Индикаторы каналов или уровня зерна неактивны после самотеста.....	16
Ложная индикация отклонения ЧВЗ от нормы в каналах, исправно функционирующих (самотест и обнаружение датчиков произведены успешно).....	17
Ложное оповещение о низком уровне зерна в бункере (уровень зерна в норме).....	17
Отказ оповещения о низком уровне зерна в бункере (уровень зерна ниже положенного).....	17
Устройство включается, все индикаторы активны, ошибки отсутствуют, но сенсоры не обнаруживаются.....	18
Устройство отображает символ “Е”, попеременно с номером модуля.....	18
Устройство отображает символ “С”, попеременно с номером модуля.....	18
Устройство отображает символ “С”, попеременно с символом “А”.....	18
Перечень компонентов устройства DJ ASM II.....	19
Монитор.....	19
Основной блок.....	19
Разъемы и кабели расширения.....	19

Введение

Предисловие к русскому переводу

Система воздушного посева состоит из бункера с зерном, системы патрубков, воздушной помпы и сеялки с набором **каналов**, которые представляют из себя трубочки, расположенные на определенном расстоянии друг от друга, через которые выдуваются зерна. В каждой трубочке имеется оптический датчик, который регистрирует каждое вышедшее зерно. Сигналы с датчиков поступают на модуль (модули), который производит подсчет **частоты выхода зерна** (далее – **ЧВЗ**), эти данные и сравниваются с минимальной ЧВЗ, установленной оператором и делается вывод о корректности процесса засева. Поэтому далее в работе под словом «канал» или «ряд» подразумевается либо информационная линия датчика, ведущая к модулю, либо сам патрубок, через который выдувается зерно.

Описание устройства

Устройство контроля процесса воздушного посева (Dj ASM II) – недорогое решение для точного контроля и наблюдения за 128 (макс) каналами сеялки; индикацию низкого уровня зерна в 8(макс) отсеках. До 8 модулей ASM II могут быть подключены к данному устройству.

Устройство отображает состояние 16 каналов, или 15 каналов и 1 датчика уровня зерна для каждого модуля.

Монитор включает в себя:

- отображение до 128 каналов (считывание показаний с 8 модулей ASM II; отображение состояния 16 каналов или 15 каналов и 1 датчика уровня зерна с каждого модуля ASM II);
- опциональный сигнальный вход, информирующий систему о поднятой (неактивной) сеялке;
- индикацию 16 каналов;
- 7 сегментный индикатор (отображает 1,2,3,4,5,6,7,8,9,0, A,C,E,H,L);
- переключатель Выкл/Вкл/Яркость - Оповещение – Отмена;
- пятиступенчатую регулировку яркости индикаторов для работы при разной освещенности;
- встроенное звуковое оповещение (формирует тихий короткий или громкий сигналы)
- 12В выход, переключаемый реле, предназначенный для модулей
- регулировку минимальной ЧВЗ; включатель функции разбивки каналов;

Рис 1
Передняя панель Dj ASM II

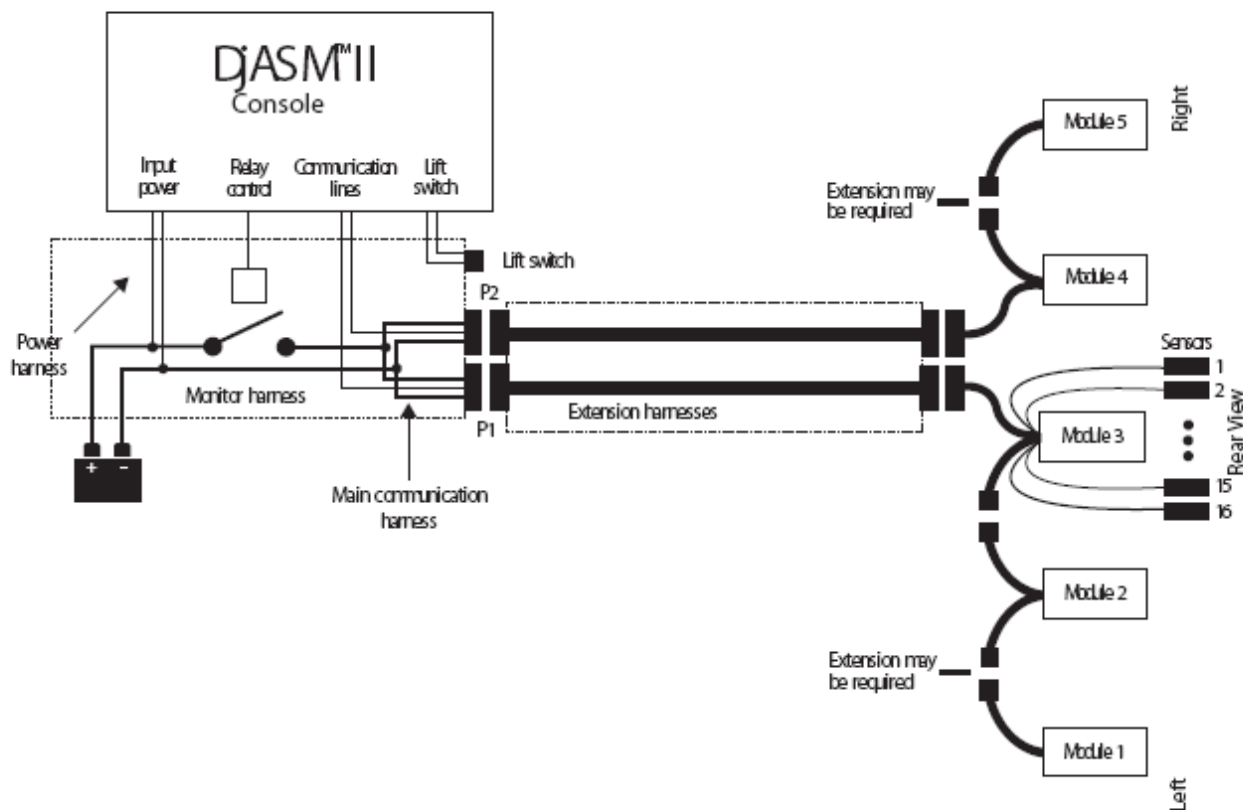


Блок-схема устройства

Следующая схема дает базовое представление о системе Dj ASM II.

Рис 2

Блок-схема Dj ASM II



Input power – вход напряжения питания

Relay control – сигнал контроля реле (при низком уровне модули обесточиваются)

Communication line – шина связи

Lift switch – сигнальный вход, информирующий о поднятой сеялке

Power harness – шнур питания

Extension harnesses – шлейфы расширения

На схеме:

Модули, подключенные к разъему P1, нумеруются от левой стороны к центру; модули, подключенные к P2 – нумеруются от середины к правой стороне;

Использование сигнального входа поднятия сеялки является опциональным;

Из-за возможности падения напряжения при работе в системе с 8 модулями (используя все 128 каналов), питание модулей осуществляется не через пульт, а параллельно с ним;

Разъем P2 не требуется, если в системе работает не более 4 модулей (64 и менее каналов);

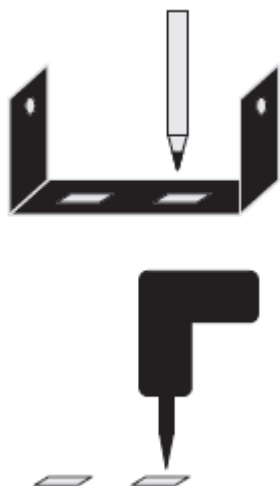
Через P1 может быть подключено до 4 модулей;

Установка

Крепеж пульта

Для крепления пульта Dj ASM II используйте крепежные скобы со сверловкой – как шаблон для сверления. Установите пульт в удобном для чтения показаний и установки настроек месте.

Рис 3
Крепеж пульта



Перед сверлением, убедитесь в том, что шнуры питания и расширения можно беспрепятственно вывести. Также следует обратить внимание на изломы, возможные при перемещении кабеля и выводе кабеля за пределы кабины.

Внимание!

Не используйте корпус прибора как шаблон для сверления во избежание возможного повреждения крепежных скоб прибора.

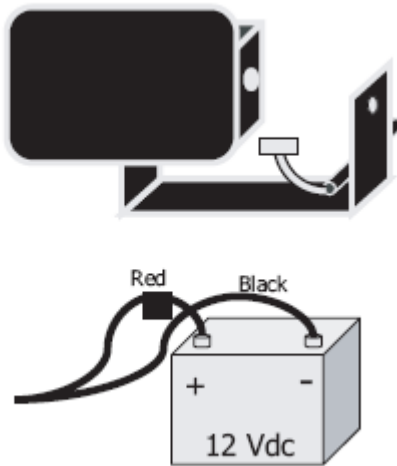
.....

Подключение монитора и питания

Подключите выводы питания (на главном кабеле) к батарее. Немного ослабьте натяжение кабеля около корпуса пульта и зафиксируйте первый, прижав его к крепежной скобе.

Рис 4

Подключение монитора и питания



Монитор может работать только от 12В. Красный провод через предохранитель должен быть подключен к положительному полюсу батареи питания, черный – к отрицательному.

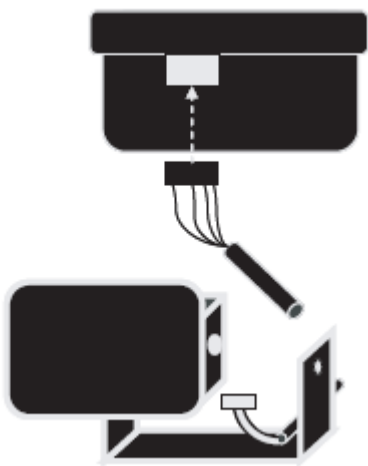
.....

Главный кабель пульта ASM II

Подсоедините разъем кабеля к разъему J1 пульта. J1 расположен внутри пульта, у его основания.

Рис 5

Подключение главного кабеля к пульту

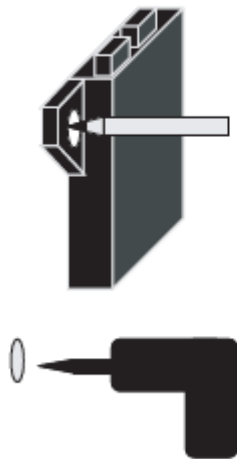


Проведите главный кабель к задней части трактора. Там же, в удобном месте закрепите реле (как часть главного кабеля), убедившись в том, что кабель с другой стороны дотянется до его разъема.

Крепеж модуля

Сделайте прикидочный рисунок расположения проводников и модулей в системе. За образец возьмите блок-схему Рис. 2. Используйте модуль как шаблон для разметки в месте, которое позволит кабелю от модуля достать до датчиков, установленных на сеялке, или подключить к разъему модуля другой кабель, ведущий к следующему модулю в цепи (рекомендуется оборудование 1/4-20).

Рис 6
Крепление модуля



Перед сверлением, убедитесь, что кабель может быть проведен как требуется. Обратите внимание на смещение и изгиб кабеля по отношению к сеялке во время ее работы.

Настройка системы

Включение режима разделения каналов

Эта функция переведет ASM II в режим отображения состояния работы только четно или только нечетно нумерованных каналов.

Для отображения только четно нумерованных каналов, переведите переключатель +/- в положение "+". Появится символ "E", и теперь будут отображаться только четные каналы. Отпустите переключатель +/-.

Figure 7

Режим вывода четных каналов



Для отображения только нечетно нумерованных каналов, переведите переключатель +/- в положение "-". Появится символ "O", и теперь будут отображаться только нечетные каналы. Отпустите переключатель +/-.

Figure 8

Режим вывода нечетных каналов



При включении прибора с положением переключателя +/- в центре, система настраивается на вывод всех каналов.

Минимальная частота выхода зерен

Минимальная частота выхода зерен (ЧВЗ) из каналов сеялки – та величина, за которой устройство ведет постоянный контроль в процессе засева. Оператор задает минимальную ЧВЗ; после этого система сравнивает фактическую ЧВЗ в каждом канале сеялки с установленной. И если фактическая ЧВЗ падает ниже установленной, система оповещает оператора о данном событии с помощью звуковой и визуальной индикации. По умолчанию, минимальная ЧВЗ равна 2 зернам в секунду.

Для установки минимальной ЧВЗ, необходимо выполнить следующее:

1. Включите пульт и дождитесь окончания теста модулей, датчиков выхода и уровня зерна.
2. Поворачивайте переключатель +/- в положение "+" или "-" для изменения минимальной ЧВЗ.
3. В таблице 9 указаны соответствия между показаниями индикатора и минимальной ЧВЗ.
4. Удержание переключателя +/- в положении "+" будет увеличивать показание индикатора. Удержание переключателя +/- в положении "-" вызовет уменьшение показания индикатора.

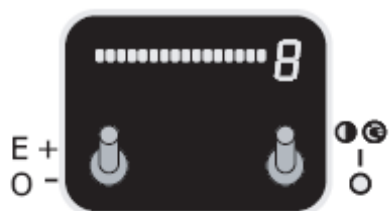
Таблица (Рис) 9

Таблица соответствия минимальной частоты выхода семян с показанием индикатора

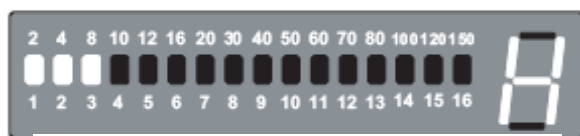
Показание индикатора	Верхний предел (Н) (зерен в секунду)	Показание индикатора	Нижний предел (L) (зерен в секунду)
1	2 зерн каждую сек	7	1 каждые 10 сек
2	4 зерн каждую сек	8	1 каждые 9 сек
3	8 зерн каждую сек	9	1 каждые 8 сек
4	10 зерн каждую сек	10	1 каждые 7 сек
5	12 зерн каждую сек	11	1 каждые 6 сек
6	16 зерн каждую сек	12	1 каждые 5 сек
7	20 зерн каждую сек	13	1 каждые 4 сек
8	30 зерн каждую сек	14	1 каждые 3 сек
9	40 зерн каждую сек	15	1 каждые 2 сек
10	50 зерн каждую сек	16	1 каждую 1 сек
11	60 зерн каждую сек		
12	70 зерн каждую сек		
13	80 зерн каждую сек		
14	100 зерн каждую сек		
15	120 зерн каждую сек		
16	150 зерн каждую сек		

Рис 10

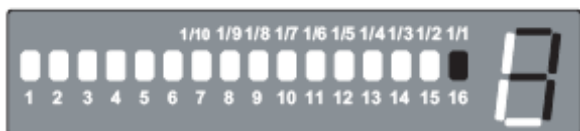
Пример установки минимальной частоты выхода семян



Выкл/Вкл - Яркость - Оповещение – Отмена



**Модуль = «Н»
Минимальная ЧВЗ = 8 семян в секунду**



**Модуль = «L»
Минимальная ЧВЗ = 1 семя в 2 секунды**

Перевод единиц измерения

$\text{sps (зерен в секунду)} = 43560 \times V \times 5280 / 3600 \times S / 12$

P = плотность засадки (зерен/акр), V = скорость движения сеялки (миль/час)

S = промежуток между семенами (дюймы), sps = минимальная ЧВЗ (зерен/сек)

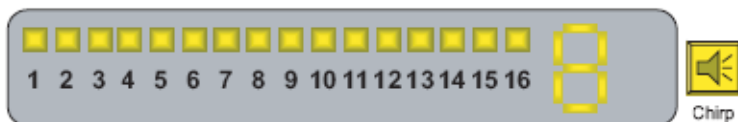
Работа системы

Последовательность включения

Перевод выключателя питания в центральное положение приводит к включению монитора. Во время включения, монитор проводит тест индикации, высвечивая все сегменты в обоих индикаторах. Тест сопровождается коротким звуковым сигналом.

Рис 11

Стартовый тест индикаторов и звукового оповещения



Сканирование подключенных датчиков

После прохождения теста индикации, монитор проинформирует о подключенных к системе датчиках. Сначала первый модуль будет просканирован на наличие датчиков зерна в каналах (номер модуля высветится на 7-сегментном индикаторе как «1»), и каналы, в которых обнаружатся датчики, будут высвечены в соответствующих позициях индикатора каналов. Далее, если к системе подключен еще один модуль Dj ASM II, число на 7-сегментном индикаторе увеличится на единицу (обнаружен модуль «2»), и произведется поиск датчиков, подключенных к этому модулю. Найденные датчики аналогично высветятся в соответствующих позициях на индикаторе каналов.

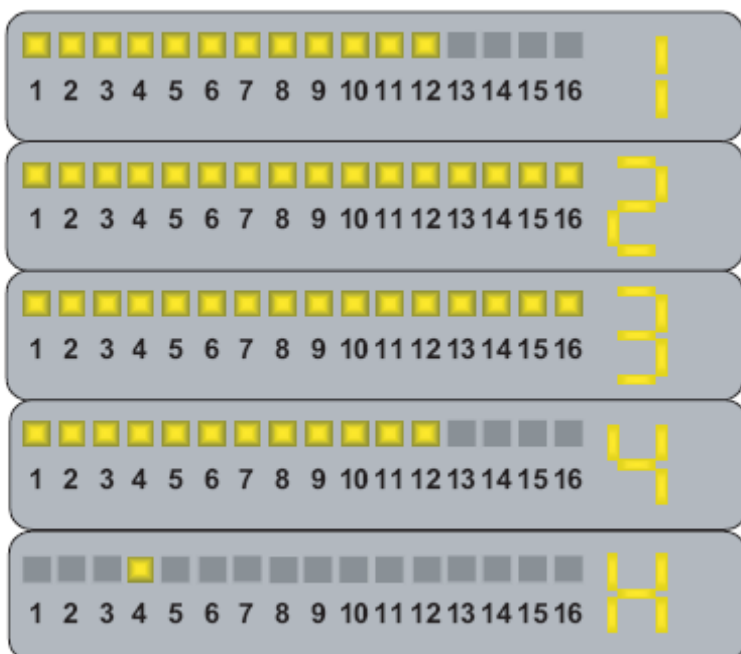
И так далее. Монитор будет отображать найденные датчики в течении 2 секунд, затем переходить к отображению датчиков следующего модуля.

В случае наличия датчика низкого уровня зерна, монитор отобразит наличие этого датчика после отображения датчиков зерна в каналах, высветив на 7-сегментном индикаторе символ «Н».

На Рис. 12 показана последовательность обнаружения 56 датчиков в системе. 12 из них – датчики зерна в каналах, подключены к модулю Dj ASM II №1, 16 таких же датчиков подключены к модулям №2 и №3, 12 аналогичных датчиков и 1 датчик уровня зерна в бункере подключены к модулю №4.

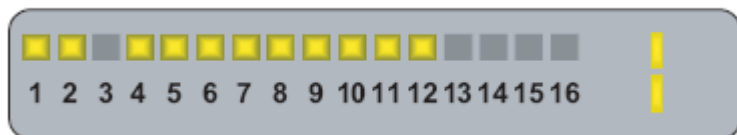
Рис 12

Последовательность определения датчиков



На Рис. 13 показан канал (№3), в котором датчик не был обнаружен во время теста. Это означает, что датчик не подключен или неисправен (или неисправна система).

Рис 13
Пример отображения необнаруженного датчика (1 модуль, 3 ряд)



На Рис. 14 видно, что на 7-сегментном индикаторе высвечен символ «Н», но ни один из индикаторов наличия датчиков не светится. Это означает, что модуль измерения уровня зерна в бункере был обнаружен, а сам датчик уровня зерна – нет.

Рис 14
Пример отображения необнаруженного датчика уровня зерна

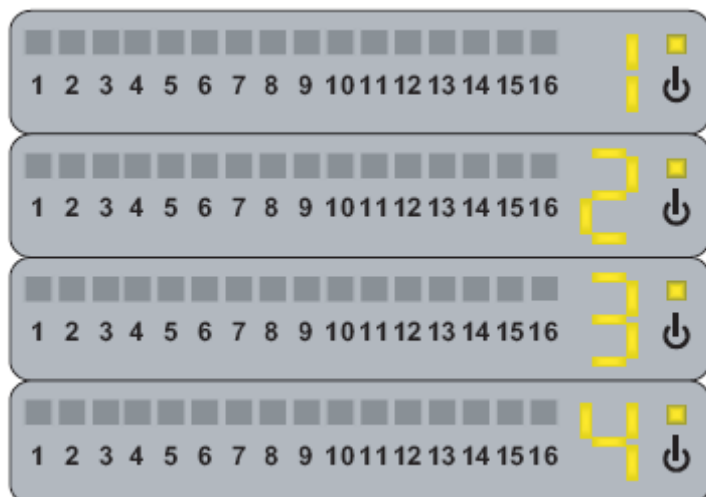


Режим контроля посева (основной)

После того, как все датчики в системе идентифицированы, и их позиции отображены на индикаторе, монитор переходит в режим ожидания операции посева. С ней и начинается процесс наблюдения.

Модули сканируются один за другим (номер модуля, который в данный момент сканируется, отображается на 7-сегментном индикаторе) по циклу до тех пор, пока во всех каналах модуля ЧВЗ не падает ниже установленной.

Рис 15
Индикатор в режиме наблюдения за посевом – скорость выхода семян в норме



Индикация отклонения от нормы ЧВЗ в единичном модуле

Если обнаружен факт падения ЧВЗ в канале модуля, будут отображены соответствующая позиция на индикаторе каналов и номер модуля на 7-сегментном индикаторе. Вместе с этим будет произведено громкое звуковое оповещение

На рис. 16 показан пример того, что выведет индикатор в случае падения ЧВЗ ниже порога в канале №5, модуля №2.

Рис 16

Пример индикации ошибки процесса сеяния в 5м ряду 2го модуля



До тех пор, пока индикация ошибки не будет отменена (поворот выключателя питания I/O), индикатор будет продолжать отображать номер канала и соотв. ему номер модуля, где ошибка была обнаружена. В случае отмены (поворот выключателя питания I/O), 7-сегментный индикатор, как до ошибки, будет продолжать отображать по очереди номера сканируемых модулей. Индикатор каналов же будет отображать только позицию, в которой была обнаружена ошибка (падение ЧВЗ ниже нормы).

Если в процессе сканирования снова будет обнаружена ошибка еще в одном канале того же модуля, индикатор номера модуля снова остановится, а индикатор канала будет показывать позицию датчика канала, где было обнаружено отклонение ЧВЗ от нормы. Поворотом выключателя питания I/O можно снова сбросить ошибку. Тогда 7-сегментный индикатор модуля снова продолжит отображать по очереди номера сканируемых модулей, а индикатор каналов будет постоянно отображать только позиции, в которых были обнаружены эта и предыдущая ошибки отклонения ЧВЗ от нормы.

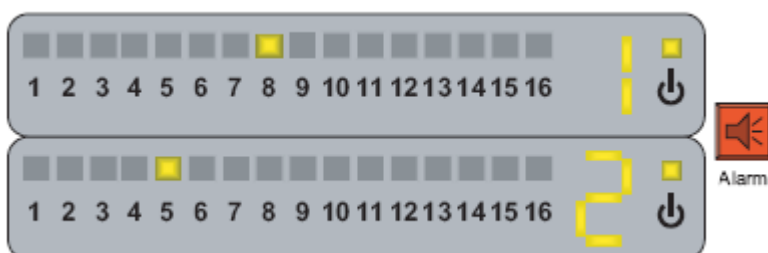
Индикация отклонения от нормы ЧВЗ в серии модулей

Если обнаруживается снижение ЧВЗ ниже установленной более чем в одном модуле, монитор будет отображать последовательно, с задержкой в 2 секунды для каждого модуля, номера модулей и соотв. позиции каналов, где были обнаружены ошибки.

Например, если в 8 канале модуля 1 и 5 канале модуля 2 было обнаружено снижение ЧВЗ ниже порога, индикатор последовательно будет отображать следующее:

Рис 17

Пример индикации ошибки процесса сеяния в двух модулях



Последовательное отображение номеров модулей и соотв. ошибочных каналов будет продолжаться до отмены. Если это произойдет, 7-сегментный индикатор, как до ошибки, будет продолжать отображать по очереди номера сканируемых модулей. Индикатор каналов будет отображать только позиции, в которых были обнаружены ошибки. Если после этого в процессе сканирования, в дополнительных рядах модулей будут зафиксированы еще ошибки, монитор снова перейдет в режим последовательного вывода (с задержкой в 2 секунды) номеров модулей и соотв. каналов в которых только что были обнаружены ошибки (позиции каналов с ошибками, обнаруженные в первый раз, не будут отображаться).

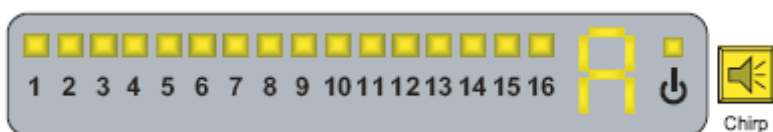
Если второй раз будет произведен сброс ошибки, 7-сегментный индикатор модуля снова продолжит отображать по очереди номера сканируемых модулей, а индикатор каналов будет постоянно отображать ошибки во всех позициях.

Индикация отклонения от нормы ЧВЗ во всех каналах всех модулей

Если будет диагностирована ошибка во всех каналах всех модулей, что обычно происходит, когда сеялка поднята и сигнал индикации поднятия сеялки не активен, 7-сегментный индикатор будет отображать символ «А», и все позиции в индикаторе каналов будут светиться; система звукового оповещения будет генерировать продолжительный сигнал.

Рис 18

Пример отображения ситуации, когда диагностируется ошибка во всех каналах всех модулей



Снижение яркости индикатора

Функция снижения яркости индикатора используется в работе при низкой освещенности. Переключатель снижения яркости может быть переведен в верхнее положение для ступенчатого уменьшения яркости свечения индикаторов. Эту операцию нельзя проводить во время процедуры обнаружения датчиков, и во время оповещения об ошибках. Изменение яркости на один уровень будет сопровождаться звуковым сигналом. Как только будет достигнут нижний предел яркости индикатора, будет выдан двухсекундный звуковой сигнал. Через 2 секунды, или если переключатель отпущен и переведен снова в верхнее положение, яркость индикатора увеличится. Как только будет достигнута максимальная яркость свечения индикатора, будет произведено звуковое 2х секундное оповещение.

Сигнал индикации поднятия сеялки

Если данный сигнальный вход активен (заземлен), то он запрещает ситуацию «ОШИБКА ВО ВСЕХ РЯДАХ» (эквивалентно падению ЧВЗ ниже установленной во всех рядах всех модулей). При этом 7-сегментный индикатор отображает символ «L», а система перестает сканировать модули. Генерируется звуковое оповещение.

Рис 19

Состояние индикатора при активном сигнале индикации поднятия сеялки



Индикация низкого уровня зерна в бункере

За уровнем зерна в бункере можно наблюдать с помощью устройства Dj ASM II, если в системе имеется 15 канальный модуль с 1канальным контролем уровня зерна. Если уровень зерна низкий, датчик заземлит сигнальную линию, и 7-сегментный индикатор выведет «H», говоря о том, что бункер пуст. Номер светодиода на индикаторе канала тогда показывает, к какому модулю подключен датчик уровня зерна. В данном примере показан случай, когда этот датчик подключен к модулю 4, и бункер пуст:

Рис 20

Пример индикации низкого уровня зерна



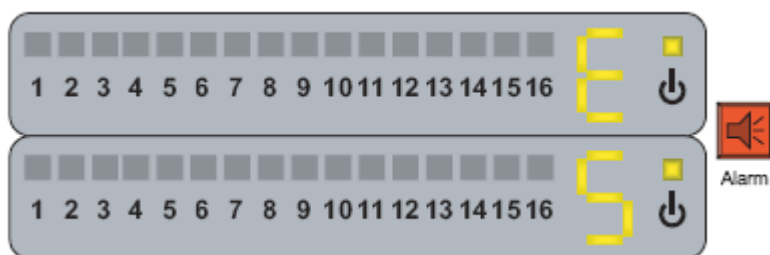
Индикация ошибок

Устройство может индицировать ошибку напряжения, питающего датчики (8В) во время стартового самотеста. Если это случается, 7-сегментный индикатор выводит последовательно символ “E”, затем – номер модуля, который обнаружил ошибку питания датчиков.

В следующем примере показан случай, когда модуль 5 обнаружил, что напряжение питания датчиков (8В) замкнуто на землю.

Рис 21

Пример отображения ошибки при самотесте в модуле 5



Внимание!

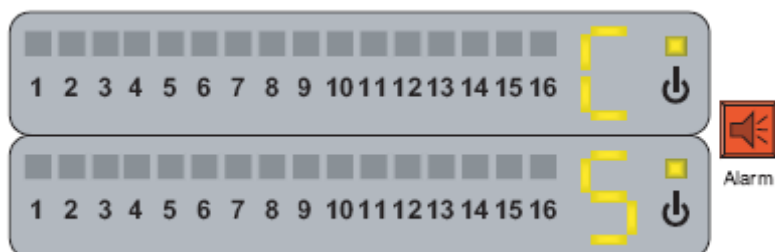
Эта ошибка не должна отключаться, используя функцию отмены оповещения об ошибке. Модуль должен быть либо отремонтирован, либо отключен от системы.

Другая ошибка, которую монитор может вывести, это ошибка связи. Если возникает такая ошибка, на 7-сегментном индикаторе последовательно будут появляться символ “С”, и номер модуля, с которым произошла ошибка связи.

В примере показана индикация ошибки связи с модулем 5.

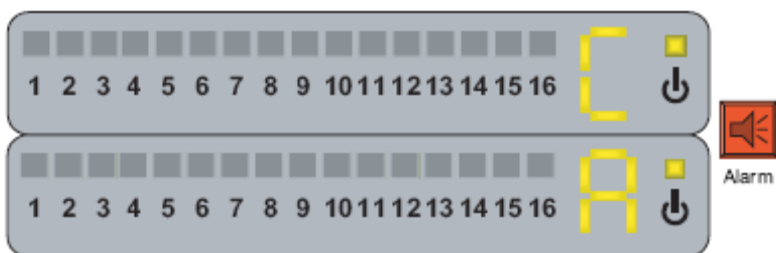
Рис 22

Пример индикации ошибки связи с модулем 5



Ошибка связи с модулем 5 аналогична ошибке напряжения питания датчиков 8В. Символы “С” и “5” будут следовать один за другим. Для устранения ошибки также необходимо найти неисправность в линии связи между модулем и монитором, в самом модуле, либо заменить модуль. Затем опять провести старт системы повторным включением.

Рис 23
Индикация ошибки коммуникации со всеми модулями



Ошибка "C/A" означает, что монитор не может установить связь со всеми модулями. Символы "C" и "A" будут по очереди высвечиваться. Такая ошибка возникает, например, когда монитор включается без подключенных к нему модулей.

Поиск и устранение неисправностей

Устройство не включается (индикаторы не светятся)

Возможные причины:

1. Обрыв в цепи питания монитора
2. Испорченный предохранитель
3. Неисправен монитор или главный кабель
4. Неисправны модули, шлейфы и/или датчики
5. Плохой контакт с батареей питания
6. Заниженное напряжение питания

Методы устранения неисправности:

1. Убедиться в том, что разъемы корректно и до конца вставлены, и что главный кабель правильно подключен к монитору.
2. Проверить, не перепутана ли полярность подключения питания. Проверить предохранитель, расположенный на шнуре питания недалеко от батареи. Если предохранитель сработал, заменить (тип - 7.5A AGC).

Внимание! При замене не использовать предохранитель на больший ток срабатывания во избежание возможного повреждения внутренних компонентов устройства при последующем включении.

3. Отключить главный кабель. Проверить сопротивление между положительным выводом и отрицательным (землей) на предмет короткого замыкания. Если имеет место КЗ, шнур питания или пульт неисправны и требуют ремонта или замены. Свяжитесь с Parts and Service Dealer или позвоните DICKEY-john в U.S.A. по тел 1-800-637-3302.
4. Если имеет место короткое замыкание между проводниками питания (черного и красного) в самих кабелях, необходимо найти и заменить неисправный кабель. Его поиск осуществляется последовательной прозвонкой выводов питания на разъемах каждого кабеля по отдельности. Свяжитесь с Parts and Service Dealer или позвоните DICKEY-john в U.S.A. по тел 1-800-637-3302.
5. Проверить клеммы соединения с батареей на предмет загрязнения или окисления.
6. Убедиться в том, что напряжение батареи питания находится в пределах 11 и 16 Вольт

Индикаторы каналов или уровня зерна неактивны после самотеста

Вероятные причины:

1. Неисправен датчик или обрыв проводника в кабеле
2. Плохой контакт с пультом или датчиком
3. Обрыв или КЗ в шлейфе или кабеле датчика

Методы устранения неисправности:

1. Заменить датчик канала или уровня зерна. Если проблема устранена – значит причина в нем. В противном случае обрыв или КЗ в кабеле, или же неисправен модуль.
2. Проверьте соединения со стороны модуля и со стороны датчика. Также проверьте шлейфы модуля и датчиков на наличие изломов, выпуклостей и обрывов.

Ложная индикация отклонения в работе каналов, исправно функционирующих (самотест и обнаружение сенсоров произведены успешно)

Вероятные причины:

1. Минимальная ЧВЗ установлена слишком высокой
2. Неисправен датчик
3. Плохое соединение в разъеме пульта или датчика, что приводит к искажению сигнала
4. Неисправен датчик или обрыв/КЗ в проводнике кабеля
5. Дефектный кабель или шлейф датчика (КЗ или обрыв)
6. Датчик уровня зерна подключен ко входу, предназначенному для подключения датчика выхода зерна в канале.

Методы устранения неисправности:

1. Снизьте минимальную ЧВЗ (используйте переключатель +/-).
2. Произведите чистку датчика, используя сухую кисть. Процедура очистки датчика выхода зерна может потребовать протирки с водой или специальным очистителем.
3. Проверьте соединения разъемов шлейфа модуля со стороны модуля и датчиков. Проверьте шлейфы модуля и датчиков на наличие изломов, выпуклостей и обрывов.
4. Заменить датчик канала. Если проблема устранена, значит причина в датчике. В противном случае обрыв или КЗ в кабеле, или же неисправен модуль.
5. Убедитесь в том, что датчик уровня зерна подключен ко входу разъема «Датчик выхода зерна – 16 канал / Датчик уровня зерна» (“ROW 16/HOPPER”)

Ложное оповещение о низком уровне зерна в бункере (уровень зерна в норме)

Вероятные причины:

1. Неисправен датчик или соединение в шлейфе
2. Неисправен шнур или кабель датчика (КЗ или обрыв)

Методы устранения неисправности:

1. Проверьте соединения разъемов шлейфа модуля со стороны модуля и датчика. Проверьте шлейфы модуля и датчика на наличие изломов, выпуклостей и обрывов.
2. Замените датчик уровня зерна. Если проблема устранена - причина в датчике. Иначе - обрыв или КЗ в кабеле, или же неисправен модуль.

Отказ оповещения о низком уровне зерна в бункере (уровень зерна ниже положенного)

Вероятные причины:

1. Неисправен датчик уровня зерна или соединение в шлейфе
2. Обрыв соединения или плохой контакт с датчиком
3. Неисправен шнур или кабель датчика (КЗ или обрыв)
4. Датчик уровня зерна подключен ко входу, предназначенному для подключения датчика выхода зерна в канале.

Методы устранения неисправности:

1. Произведите чистку датчика, используя сухую кисть. Процедура очистки датчика может потребовать протирки с водой или специальным очистителем.
2. Проверьте соединения разъемов шлейфа модуля со стороны модуля и датчика. Проверьте шлейфы модуля и датчика на наличие изломов, выпуклостей и обрывов.
3. Замените датчик уровня зерна и/или его коннектор. Если проблема устранена - причина в датчике. Иначе - обрыв или КЗ в кабеле, или же неисправен модуль.
4. Убедитесь в том, что датчик уровня зерна подключен ко входу разъема «Датчик выхода зерна – 16 канал / Датчик уровня зерна» (“ROW 16/HOPPER”)

Устройство включается, все индикаторы активны, ошибки отсутствуют, но сенсоры не обнаруживаются

Вероятные причины:

1. Неправильно подсоединен разъем шлейфа модуля.
2. Неисправен шлейф (обрыв в проводнике питания 8V или общем проводе)
3. Неисправен монитор или модуль

Методы устранения неисправности:

1. Проверьте соединения разъемов шлейфа модуля со стороны модуля и датчика.
2. Проверьте шлейфы модуля на наличие изломов, выпуклостей и обрывов.
3. Свяжитесь с Parts and Service Dealer или позвоните DICKEY-john в U.S.A. по тел 1-800-637-3302.

Устройство отображает символ “Е”, попеременно с номером модуля

Вероятные причины:

1. Модулем обнаружено короткое замыкание по цепи +8В

Методы устранения неисправности:

1. Ошибка по цепи питания. Проверить шлейфы модуля и датчиков на предмет КЗ по 8В. Это напряжение формируется каждым модулем по отдельности для датчиков.

Индикатор отображает символ “С”, попеременно с номером модуля

Вероятные причины:

1. Ошибка связи с модулем

Методы устранения неисправности:

1. Потеряна связь с модулем. Сначала проверить тот модуль, номер которого высвечивается на индикаторе попеременно символом «С», а затем по очереди модули, следующие за ним. После этого проверьте линии связи модулей с датчиками.

Устройство отображает символ “С”, попеременно с символом “А”

Вероятные причины:

1. Ошибка связи со всеми модулями

Методы устранения неисправности:

1. Не было обнаружено ни одного модуля во время стартового самотеста. Проверьте шлейфы модулей и сами модули на предмет ошибочного подключения.

Перечень компонентов устройства DJ ASM II

Монитор и главный кабель

Dj ASM II Монитор	46794-2000
Главный кабель	46794-0580
Крепежные браслеты	46794-0080
Предохранитель, AGC 7.5A	20112-0039
Реле	F86606-3252

Модуль и шлейф модуля

Dj ASM II Module, 16 каналов	46794-2050S1
Dj ASM II Module, 15 каналов/1 ДУЗ	46794-2052S1
12 row tower harness	46775-1320S1
16 row tower harness	46775-1330S1
12 row harness, 7.5" row spacing	46775-1300S1
12 row harness, 15" row spacing	46775-1301S1
12 row harness, 30" row spacing	46775-1302S1
16 row harness, 7.5" row spacing	46775-1310S1
16 row harness, 15" row spacing	46775-1311S1
16 row harness, 30" row spacing	46775-1312S1

Кабели/разъемы расширений

4' extension harness	46775-1200S1
6' extension harness	46775-1201S1
10' extension harness	46775-1202S1
15' extension harness	46775-1203S1
20' extension harness	46775-1204S1
25' extension harness	46775-1205S1
30' extension harness	46775-1206S1
40' extension harness	46775-1207S1
45' extension harness	46775-1208S1
50' extension harness	46775-1209S1

